



*Société des Mines de Phosphates*  
**SOMIPHOS Spa. Filiale du Groupe SONAREM**  
 Complexe Minier de Djebel Onk

BIR EL ATER LE : 17/02/2026

Complexe Minier De Djebel Onk Bir El Ater		Fournisseur Fax : ..... .....
Demande de prix N°	46327/46231-01/46302-04/2025 B/D	
Nombre de pages :	<b>03</b>	
Affaire suivie par :	BENMERIEM D	
Pour :	Parc VL/PL	

Monsieur,

Le Complexe Minier invite ses fournisseurs à présenter leur meilleure offre technique et financière pour répondre aux besoins décrits dans la demande de prix, selon les instructions du document de consultation ci-joint.

Nous vous prions d'agréer, Monsieur, l'expression de nos salutations distinguées.

N° Poste	Désignations et spécifications techniques	Unité	Qtés
01	<i>Chambre a air 10.5/65 R 16</i>	Un	10
02	<i>Chambre a air 750 R 15</i>	Un	20
03	<i>Chambre à air 900 R 20</i>	Un	24
04	<i>Pneu 750 R 15</i>	Un	20
05	<i>Pneu 255/70 R 15</i>	Un	60
06	<i>Pneu 265/75 R 16</i>	Un	25
07	<i>Rim Assembly, Drive Wheel (jante complète avant) 23.009</i>	Un	08
08	<i>Fastener, Drive Wheel 23.335</i>	Un	32
09	<i>Rim Assembly, Steer Wheel (jante complète arrière) 23.000</i>	Un	06
10	<i>Fastener, Steer Wheel 23.026</i>	Un	24
<b>ci-joint fiche technique</b>			

**Le Chef Département**  
**Approvisionnement Et Achats**



**MT DJEDAI**



*Société des Mines de Phosphates  
SOMIPHOS Spa. Filiale du Groupe SONAREM  
Complexe Minier de Djebel Onk*

## Document de Consultation (DDC) Demande de Prix N° 46327/46231-01/46302-04/2025 B/D

### 1. Modalités de Soumission des Offres

Les offres doivent être transmises au plus tard le : **03/03/2026 à 11h00**, par l'un des moyens suivants :

- Par e-mail : [appros.cmdo.somiphos@gmail.com](mailto:appros.cmdo.somiphos@gmail.com)
- Sous pli fermé anonyme portant la mention :  
**À n'ouvrir que par la C.O.P.E.O.**  
À déposer à l'adresse suivante :  
**Secrétariat de la Direction du Complexe Minier, sis à la cité 06 Mai, Bir El Ater 12200.**
- Chaque offre doit obligatoirement comprendre deux volets distincts dans le même envoi (e-mail ou pli) :
  - Une Offre Technique
  - Une Offre Financière

### 2. Demande de Clarifications

Toute demande de précision doit être adressée **au plus tard dix (10) jours** avant la date limite de dépôt des offres, par :

- Télé/Fax : **037 64 37 36**
- E-mail : [d.somiphos@gmail.com](mailto:d.somiphos@gmail.com)

### 3. Obligations Administratives et Documents à Fournir

Les offres doivent impérativement :

- Mentionner le **numéro de la présente demande de prix**
- Indiquer les **informations fiscales** du soumissionnaire :
  - Registre de Commerce
  - Numéro d'Identification Fiscale (NIF)
  - Relevé d'Identité Bancaire (RIB)
  - Numéro d'Imposition

### 4. Conditions Générales de Soumission

#### 4.1 Validité des Offres

Durée minimale exigée : **trente (30) jours**, à compter de la date limite de réception des offres.

#### 4.2 Conditions de Paiement

**Paiement à terme différé de quarante (40) jours**, après réception conforme et acceptation des produits ou services.

#### 4.3 Conditions de Livraison

- Tous les prix doivent être **exprimés en dinar algérien** et **inclure tous les frais annexes** (transport, manutention, etc.).
- **Aucune révision de prix** ne sera acceptée après soumission de l'offre.
- La livraison est **obligatoire sur site client à Bir El Ater**.
- En cas d'exclusion des frais de transport ou d'impossibilité de livraison sur site, **une remise équivalente sera négociée**.

#### 4.4 Délai de Livraison ou d'Exécution





**Société des Mines de Phosphates**  
**SOMIPHOS Spa. Filiale du Groupe SONAREM**  
**Complexe Minier de Djebel Onk**

Le fournisseur doit **préciser clairement** dans son offre le **déla** de livraison des pièces de rechange ou d'exécution du service proposé.

#### 4.5 Garantie

Le fournisseur doit **indiquer la durée exacte de garantie**, exprimée en mois ou heures d'utilisation, couvrant **les défauts de fabrication et dysfonctionnements éventuels**.

### 5. Critères d'Évaluation des Offres

L'attribution des commandes se fera sur la base d'une **évaluation globale** prenant en compte les critères suivants :

#### 5.1 Qualité Technique

Les produits ou services doivent respecter les spécifications, être fiables, durables et adaptés à l'usage prévu.

#### 5.2 Disponibilité Immédiate

En cas d'urgence (selon appréciation de la commission), priorité aux offres disponibles immédiatement pour éviter tout retard.

#### 5.3 Adaptation aux Besoins Opérationnels

Une solution plus coûteuse peut être retenue si elle garantit la continuité des opérations.

#### 5.4 Rapport Qualité/Prix Global

L'évaluation intègre tous les coûts, y compris ceux liés à une éventuelle indisponibilité.

#### 5.5 Garantie et Service Après-Vente

Seront pris en compte : la qualité et la durée de la garantie, la réactivité en cas de problème et la disponibilité des pièces de rechange.

### 6. Cas d'Exclusion des Offres

Sont exclues sans examen les offres :

- Incomplètes ou hors délai
- Sans documents administratifs exigés
- Sans délai de livraison ou de garantie précisé
- Non conformes aux spécifications techniques
- Avec prix non exprimés en dinar algérien ou non fermes
- Présentant un délai incompatible avec les besoins du client

### 7. Conditions Générales de Consultation

#### 7.1 Réception des Produits ou Services

Les produits ou services doivent répondre aux exigences techniques.

Des **tests de conformité** seront effectués à la réception. En cas de non-conformité ou de défaut, **des réserves écrites** peuvent être émises, pouvant entraîner **un rejet partiel ou total de la commande sans compensation**.

#### 7.2 Pénalité de Retard

Taux : **0,5 % du montant total HT par jour de retard**, plafonné à **10 %**.

Cette pénalité est sans préjudice des autres recours (résiliation, indemnisation...).



**Le Chef Département**  
**Approvisionnement Et Achats**

**MT.DJEDAI**

3/3



Djalel Benmeriem &lt;d.somiphos@gmail.com&gt;

**Demande de prix 46327/46231-01/46302-04/2025 BD**

1 message

**Djalel Benmeriem** <d.somiphos@gmail.com>

17 février 2026 à 16:39

À : Djalel Benmeriem &lt;d.somiphos@gmail.com&gt;

Cci : Ziane Badreddine <ramkass@yahoo.fr>, "EURL CH.Pneus" <info@chpneus-dz.com>, Rosa Mekerri <rosa.mekerri@gbh.fr>, Youcef Dmaa Pneus <backoffice-pirelli.algerie@gbh.fr>, m.cherchali@chpneus-dz.com, SARL Barache Pneumatique Ain Mlila <a.kallabdebih@gmail.com>, n.zerourou@global-axis.com, d.khenien@bedelco.dz, toumideradji@gmail.com, Redouane Bouhafs <redouane.bouhafs@gbh.fr>, "a.djedadra" <a.djedadra@global-axis.com>, ramdanimouhamed699@gmail.com, rahmouni samir <rahmouni.samir2020@gmail.com>, lyade Terbak <terbakiyade@gmail.com>, trad bilel <bilelranger@gmail.com>, houari auto <houari.auto@hotmail.fr>, Lemame Salmi <amratabata@gmail.com>, Kamel Aklouche <aklouchekamel@gmail.com>, Sarah Belfegroune <sarah.belfegroune@michelin.com>

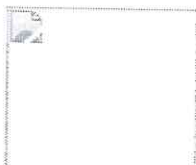
Monsieur,

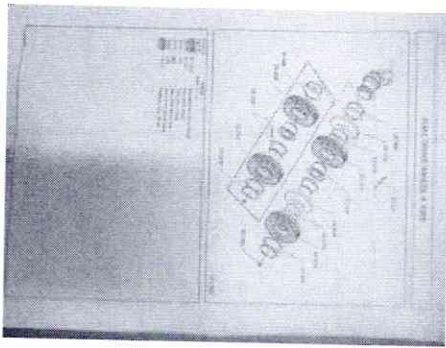
Veillez trouver ci-joint notre demande de prix référencée.46327/46231-01/46302-04/2025 BD , dans le cadre de notre procédure d'achats fondée sur les principes de transparence et de concurrence équitable.

Nous vous serions reconnaissants de bien vouloir nous transmettre, avant la date limite indiquée :  
Une offre conforme, ou une réponse motivée de désistement.

Nous vous prions également de nous faire parvenir un **accusé de réception** de la présente demande.  
En l'absence de réponse ou d'accusé de réception, nous considérerons cela comme un désintérêt de votre part, ce qui pourrait entraîner votre retrait de notre base fournisseurs, conformément à nos procédures internes.


## Nous vous remercions par avance pour votre réactivité.

**SOMIPHOS SPA GROUPE MANAL  
BENMERIEM D****Acheteur bien équipement****Port: 0656 11 20 82****Tel-F: 037 64 37 36****5 pièces jointes****IMG-20250918-WA0000.jpg**  
34K



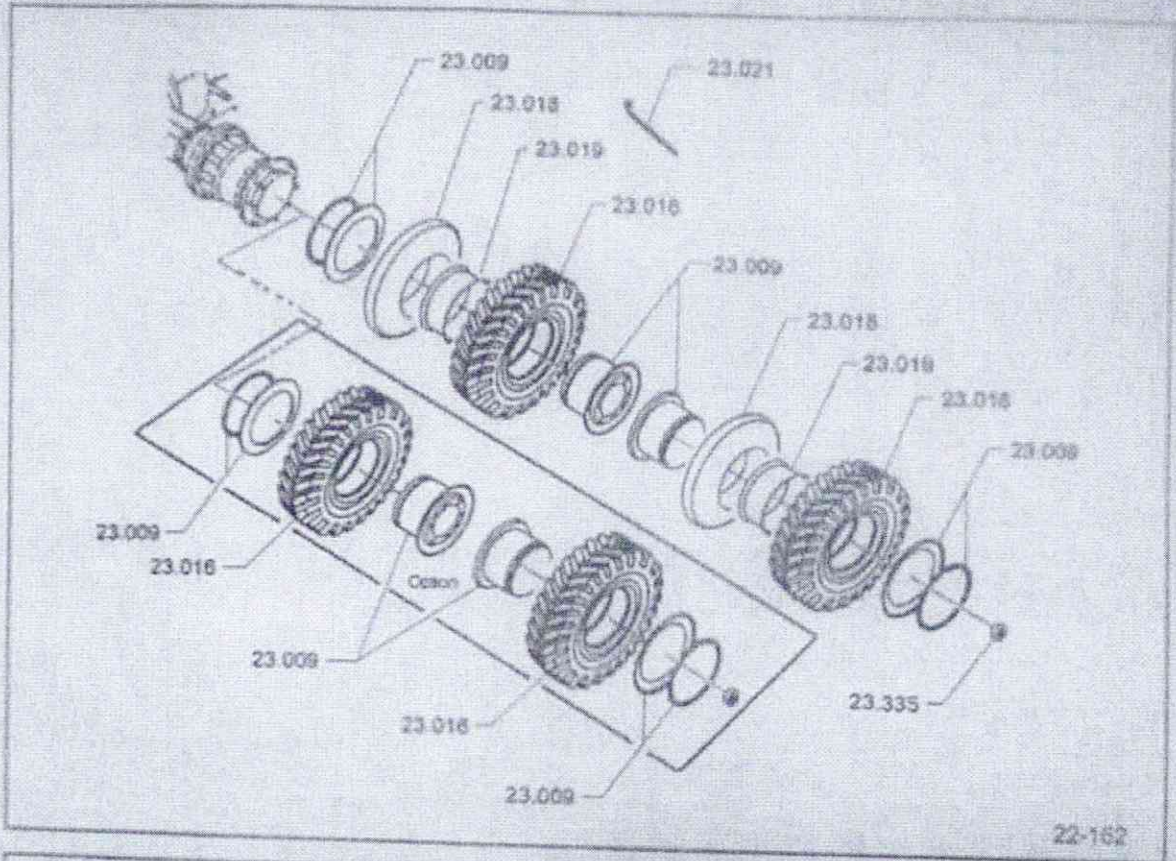
**IMG-20250918-WA0001 (1).jpg**  
40K

 **Pneu001.PDF**  
2433K

 **pneu003.PDF**  
3004K

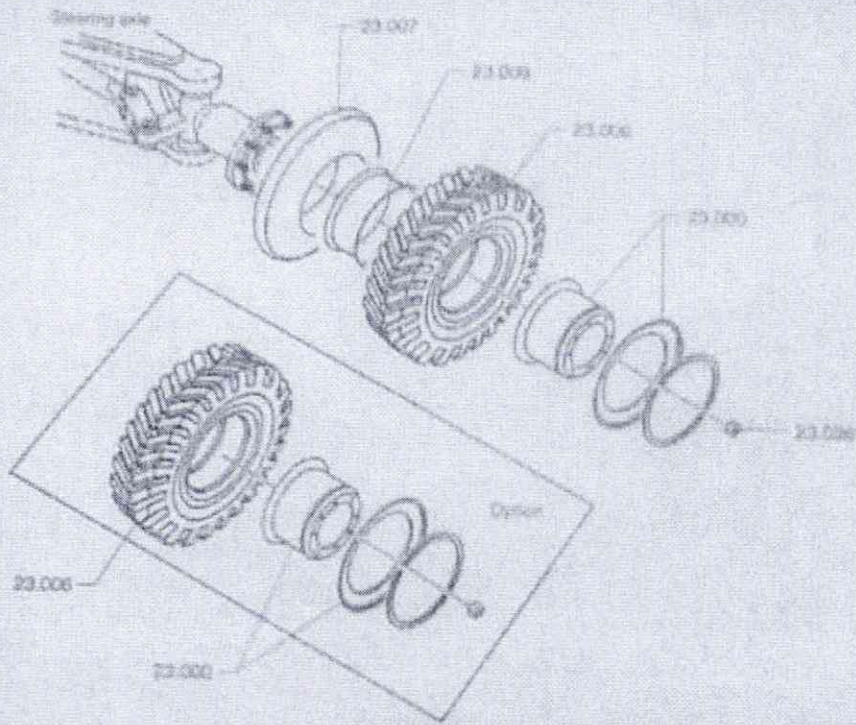
 **pneu002.PDF**  
2842K

### DUAL DRIVE WHEEL & TIRE



키 번호	부품명	수량	비고
Key No.	Part Name	Qty	Remarks
23.009	Rim Assembly, Drive Wheel	2	
23.015	Tire, Drive Wheel	2	
23.016	Tube, Drive Wheel	2	
23.019	Flap, Drive Wheel Tube	2	
23.021	Span, Drive Wheel Valve	2	
23.008	Fender, Drive Wheel	2	

### STEER WHEEL & TIRE



22-158

零件號碼	名稱	中文名稱
23.000	輪胎	Tire, Steer Wheel
23.006	輪圈	Rim Assembly, Steer Wheel
23.007	螺絲	Screw
23.008	螺絲	Screw
23.009	螺絲	Screw