
SOMIPHOSشركة صاجو الفوسفات
Société des Mines de Phosphates
SOMIPHOS Spa. Filiale du Groupe SONAREM

COMPLEXE MINIER DE DJEBEL ONK

Bir el ater Le :27 Novembre 2025

COMPLEXE MINIER DE DJEBEL ONK Demande de prix N°: 25/2770/DJA Nombre de Pages : Affaire suivi par :AMAROUCHE DJALLOUL Pour: Sas alvéolaire 400N/500N pour TSV DKII/DKIII-Dépoussiérage	Fournisseur
---	--------------------

Monsieur,

Le Complexe Minier invite ses fournisseurs à présenter leur meilleure offre technique et financière pour répondre aux besoins décrits dans la demande de prix, selon les instructions du document de consultation ci-joint. Nous vous prions d'agréer, Monsieur, l'expression de nos salutations distinguées.

N° Poste	Désignation te spécification techniques	Unité	Quantités
	Sas alvéolaire 400N pour TSV DKII -Débit : 62.5 t/h -42m3/h -Produit : phosphate -Densité : 1.5 -Granulométrie : 0 à 2 mm -Humidité: 1.5% -Température : 80°C -Vitesse rotor : 14.5 tr/min -Plan : FER1M10RF001C		4,00
	Sas alvéolaire 500N pour TSV DKII -Débit :40 t/h - 54m3/h -Produit : phosphate -Densité : 0.75 -Craniomètre : 0 à 500 micons - Humidité: 0.7%		2,00

p/3 Le Chef Département
Approvisionnement et achats

Document de Consultation (DDC) Demande de Prix N° 25/2770/DJA

1. Modalités de Soumission des Offres

Les offres doivent être transmises au plus tard le : **14/12/2025 à 11h00**, par l'un des moyens suivants :

- Par e-mail : appros.cmdo.somiphos@gmail.com
- Sous pli fermé anonyme portant la mention :

À n'ouvrir que par la C.O.P.E.O.

À déposer à l'adresse suivante :

**Secrétariat de la Direction du Complexe Minier, sis à la cité 06 Mai, Bir El Ater
12200.**

- ✓ Chaque offre doit obligatoirement comprendre deux volets distincts dans le même envoi (e-mail ou pli) :
 - **Une Offre Technique**
 - **Une Offre Financière**

2. Demande de Clarifications

Toute demande de précision doit être adressée **au plus tard dix (10) jours** avant la date limite de dépôt des offres, par :

- Télé/Fax : **037 64 37 36**
- E-mail : somiphos.do@gmail.com

3. Obligations Administratives et Documents à Fournir

Les offres doivent impérativement :

- Mentionner le numéro de la présente demande de prix.
- Mentionner L'origine et provenance de la marchandise
- Indiquer les informations fiscales du soumissionnaire : (RIB), (NIF)
- Indiquer le domaine d'activité du soumissionnaire
- L'offre commerciale doit être fourni sous forme d'une facture proforma : ce document doit être présenté en bon et due forme selon les conditions en pièce jointe (voir ANNEX 01).



4. Conditions Générales de Soumission

4.1 Validité des Offres

Durée minimale exigée : **trente (30) jours**, à compter de la date limite de réception des offres.

4.2 Conditions de Paiement

Remise documentaire à vue de premier choix SI NON une lettre de crédit

4.3 Conditions de Livraison

- EXPEDITION **Port (Aéroport) d'embarquement** : à indiquer clairement
Port (Aéroport) de débarquement : ANNABA, SKIKDA ou ALGER,
- Les frais additionnels (transport, emballage etc..) doivent être indiqués séparément du montant de la marchandise

4.4 Délai de Livraison ou d'Exécution

Le fournisseur doit **préciser clairement** dans son offre le **délai de livraison** des pièces de rechange ou d'exécution du service proposé.

4.5 Garantie

Le fournisseur doit **indiquer la durée exacte de garantie**, exprimée en mois ou heures d'utilisation, couvrant **les défauts de fabrication et dysfonctionnements éventuels**.

5. Critères d'Évaluation des Offres

L'attribution des commandes se fera sur la base d'une **évaluation globale** prenant en compte les critères suivants :

5.1 Qualité Technique

Les produits ou services doivent respecter les spécifications, être fiables, durables et adaptés à l'usage prévu.

5.2 Disponibilité Immédiate

En cas d'urgence (selon appréciation de la commission), priorité aux offres disponibles immédiatement pour éviter tout retard.

5.3 Adaptation aux Besoins Opérationnels

Une solution plus coûteuse peut être retenue si elle garantit la continuité des opérations.

5.4 Rapport Qualité/Prix Global



L'évaluation intègre tous les coûts, y compris ceux liés à une éventuelle indisponibilité.

5.5 Garantie et Service Après-Vente

Seront pris en compte : la qualité et la durée de la garantie, la réactivité en cas de problème et la disponibilité des pièces de rechange.

6. Cas d'Exclusion des Offres

Sont exclues sans examen les offres :

- Incomplètes ou hors délai
- Sans documents administratifs exigés
- Sans délai de livraison ou de garantie précisé
- Non conformes aux spécifications techniques
- Avec prix non exprimés en dinar algérien ou non fermes
- Présentant un délai incompatible avec les besoins du client

7. Conditions Générales de Consultation

7.1 Réception des Produits ou Services

Les produits ou services doivent répondre aux exigences techniques.

Des **tests de conformité** seront effectués à la réception. En cas de non-conformité ou de défaut, **des réserves écrites** peuvent être émises, pouvant entraîner **un rejet partiel ou total de la commande sans compensation**.

7.2 Pénalité de Retard

Taux : **0,5 % du montant total HT par jour de retard**, plafonné à **10 %**.
Cette pénalité est sans préjudice des autres recours (résiliation, indemnisation...).

**Le Chef Département
Approvisionnement Et Achats**

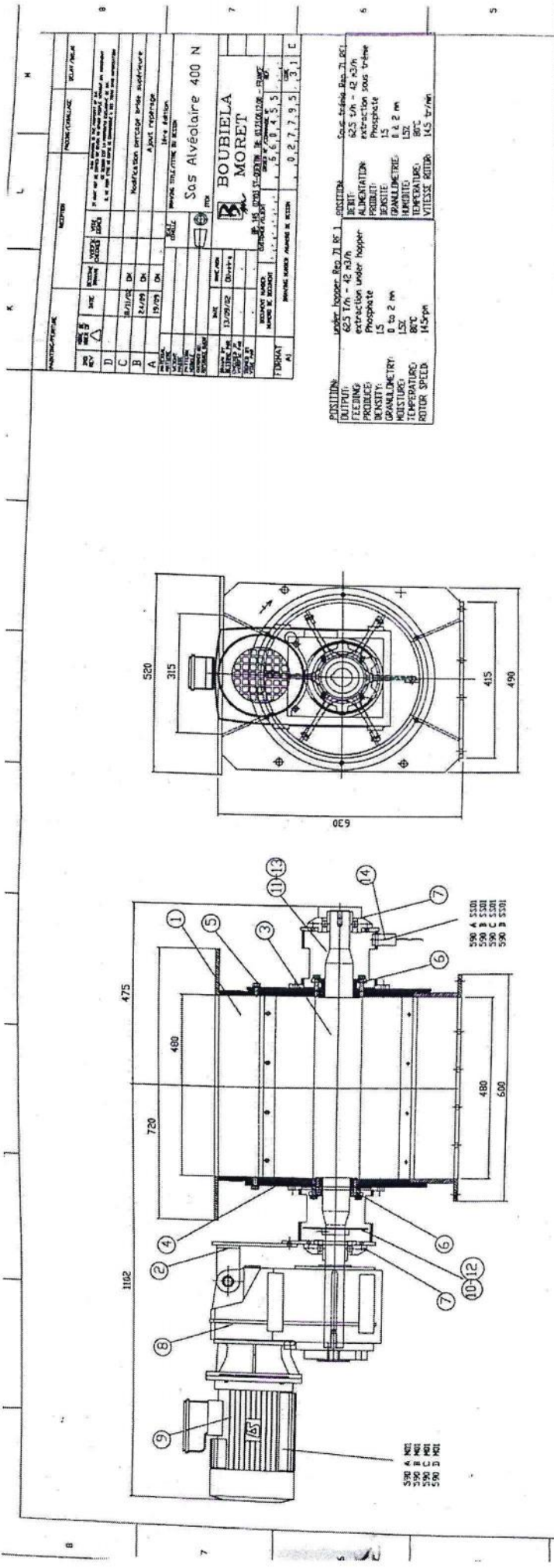


895 590

C) SPECIFICATIONS TECHNIQUES

Poste 001 4 DISTRIBUTEURS ALVEOLAIRES type: 400N

POSITION	sous trémie - rep 71 RF 1
DEBIT t/h-m ³ /h Alimentation	62.5 t/h - 42 m ³ /h extraction sous trémie
PRODUIT Densité - Granulométrie Humidité - Température	phosphate 1.5 - 0 à 2 mm 1.5 % - 80°C
VITESSE du rotor	14.5 tr/min
DEBIT maxi en charge: m ³ /h	42 m ³ /h
ETANCHEITE	350 mm de CE maxi
CORPS mécano-soudé-matière section entrée/sortie hauteur de brides	E 24.2 entrée 315 x 480 - sortie 315 x 480 630
FLASQUES mécano-soudé-matière	E 36.3
PALIERS extérieurs - type	2 paliers à billes
ETANCHEITE PE/garniture	presse étoupe
ROTOR mécano-soudée-Ø nombre d'alvéoles pales - matière	400 6 320 HB
GROUPE DE COMMANDE puissance - installée type carter	LEROY SOMER 2.2 kW à 14.5 tr/min - 230/400V - IP55 - 50Hz motoréducteur à pattes MUB 2403 FLS MV 100 L pos: B3 avec carter de protection E24.2
EQUIPEMENT sécurité-contrôle	1 détecteur de rotation Télémécanique XSAV 11801 Trappe de visite boulonnée sur le corps



590 A 530
590 B 530
590 C 530
590 D 530

POSITION: Upper hopper, Reg. 21, BE. 1
OUTPUT: 625 T/h - 42 m³/h
FEEDING: extraction under hopper
PRODUCE: Phosphate
DENSITY: 15
MOISTURE: 0 to 2 m%
TEMPERATURE: 15°C
HUMIDITY: 15%
ROTATION SPEED: 145 rpm

RECIPIENT: Sous-traité, Reg. 21, BE. 1
ALIMENTATION: 625 T/h - 42 m³/h
PRODUIT: Phosphate
DENSITE: 15
HUMIDITE: 0 à 2 m%
TEMPERATURE: 15°C
VITESSE ROTOR: 145 tr/mn

Sas Alvéolaire 400 N
BOUBIELA MORET

REV.	DATE	DESCRIPTION
A	12/19/93	Modification descriptif bride inférieure
B	24/09/93	Ajout repartage
C	12/19/93	Ajout repartage
D	12/19/93	Ajout repartage

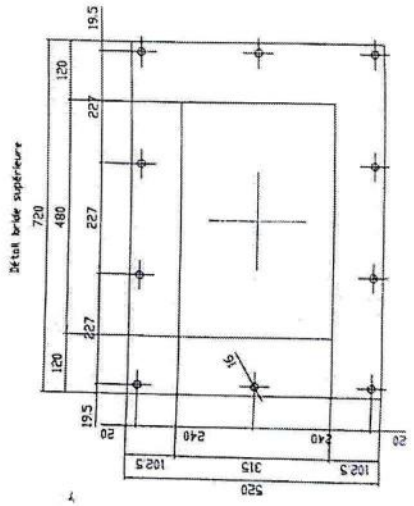
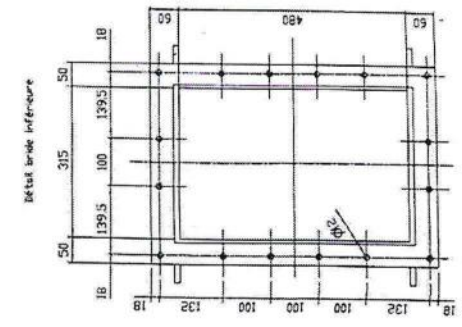
FERPHOS
Exploitation de Bir El Ater

UNITÉ DE CLASSIFICATION DE PHOSPHATE 250 T/H
Sas Alvéolaire 400 N
Plan d'ensemble

SCALE 1/5

fcba ment

FERMINORFOO1 C



NOMENCLATURE / PART LIST

FOLIO : 1 / 2



AFFAIRE / CLIENT : FERPHOS/JEBEL ONK/DK2

Atelier / Department : Classification de phosphate

Group Item : 590

Equipment : Sas Alvéolaire 400N

FCB Imputation :

Modifications / Revisions			
Rev	Date	Name	Check
A	19/09/02	OM	
B	24/09/02	OM	
C	/ /		
D	/ /		
E	/ /		

N° Supplier : 02-7795 B
N° Standard :

Plan / Drawing : FERI M10 RF 001 B

titre du plan / Drawing Title : Plan d'ensemble

total mass / 340Kg for / part(s) / or assembly masse totale (Kg) = pour pièce(s) ou ensemble

total mass of local part / masse totale de la part locale (Kg) =

total mass of imported part / masse totale de la part importée (Kg) =

Quantité totale	Designation	PLAN / DRAWING		MATIERE / MATERIAL		EQUIPMENT		Fabriqué par: Manufact. by:	Masse nette unitaire (Kg)		Specification technique	liges modifié line revised
		N°ordre / D.A	Rep Mark	Nuance / Quality Norme / Standard	Fourni par: Supplied by: N°ordre / D.A	Fourni par: Supplied by: N°ordre / D.A	Importé Imported		Local	total theorl.		
1	Corps avec porte de visite	02 7839	B 1	S235JR (E24,2)	BM	BM	BM	BM	X	X	X	
1	Bras de couple pour motoréducteur	02 7840	0 2	S235JR (E24,2)	BM	BM	BM	BM	X	X	X	
1	Rotor porte pale comprenant: 1 arbre dia 140/70/50 Lg 1160 6 plats 40x6x480	02 7840	0 3	S235JR (E24,2) E335GC (A60) HB 320	BM	BM	BM	BM	X	X	X	
1	Flasque coté commande dia 470 ep 22	96 7016	A 4	S355JO (E36,3)	BM	BM	BM	BM	X	X	X	
1	Flasque coté simple dia 470 ep 22	96 7016	A 5	S355JO (E36,3)	BM	BM	BM	BM	X	X	X	
4	Pousoir de presse étoupe dia 70	94212	6	E335GC (A60)	BM	BM	BM	BM	X	X	X	
4	Iresse 10x10 Lg 255				BM	BM	BM	BM	X	X	X	
4	Vis M10x35 serrage presse étoupe				BM	BM	BM	BM	X	X	X	
12	Rondelle M10 fixation flasque				BM	BM	BM	BM	X	X	X	
2	Palier flasque dia 50 type: UCFC 210 E + graisseur hydraulique		7		ASAHI	ASAHI	ASAHI	ASAHI	X	X	X	
28	Vis H M12x30				BM	BM	BM	BM	X	X	X	
32	Rondelle plate M12				BM	BM	BM	BM	X	X	X	
18	Rondelle élastique dia 12/35 x 10/10				BM	BM	BM	BM	X	X	X	

(*) = composants assemblés / components assembly
matériel expédié composé de (*) / equipment dispatched composed of (*)
matériel monté en atelier sur un autre élément composé de (*) / equipment mounted in factory on the other part composed of (*)

NOMENCLATURE / PART LIST

Quantité totale

Plan d'ensemble

Plan / Drawing FCB N° : FERI M10 RF 001 B

N° Supplier : N° Standard : 02-7796

Quantité total	Quantité	Designation	PLAN / DRAWING		MATIERE / MATERIAL		EQUIPMENT		Fabriqué par: Manufact. by:	Masse nette unitaire (Kg) Net unit mass			Spécification technique Technical specification	ligne modifié line revised
			Numéro Number	Ind Rev	Rep Mark	Nuance / Quality	N°ordre / D.A	N°ordre / D.A		Fourni par: Supplied by:	N°ordre / D.A	N°ordre / D.A		
	3	Boulon H M 12x30 fix bras de couple					BM	BM	BM	X	X	X	X	
	1	Boulon H 20x80 fixation butée réducteur					BM	BM	BM	X	X	X	X	
	1	Clavette // 14x8x200								X	X	X	X	
	1	Joint dia 5 Lg 1600 mm (céramique et fibre de verre fix 13 l)					C35 R (XC 38)	BM	BM	X	X	X	X	
	1	Réducteur Leroy Somer type: MUB 2403			8			BM	BM	X	X	X	X	
	1	Moteur Leroy Somer type FLS MV 100 L 2,2 Kw à 14,5 tr/min			9			Leroy Somer	Leroy Somer	X	X	X	X	
	4	Vis H 12x35 (228/229)						Leroy Somer	Leroy Somer	X	X	X	X	
	4	Rondelle MU 12 (228/229)						BM	BM	X	X	X	X	
	1	Entretoise coté motoreducteur	02 7840	0	10			BM	BM	X	X	X	X	
	1	Entretoise coté opposé motoreducteur	02 7840	0	11			BM	BM	X	X	X	X	
	1	Disque anti calorique (coté edc)	02 7840	0	12			BM	BM	X	X	X	X	
	1	Disque anti calorique avec palette pour détection	02 7840	0	13			BM	BM	X	X	X	X	
	1	Détecteur de rotation type: XSAV 11801			14			BM	BM	X	X	X	X	
								Téléme-	Téléme-	X	X	X	X	
								canique	canique					

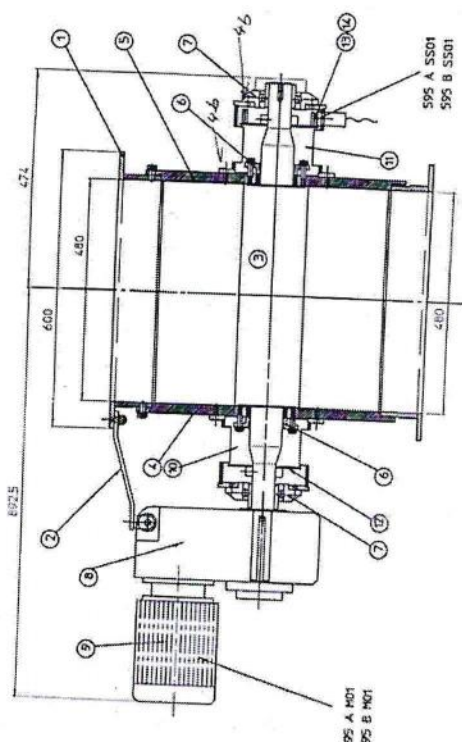
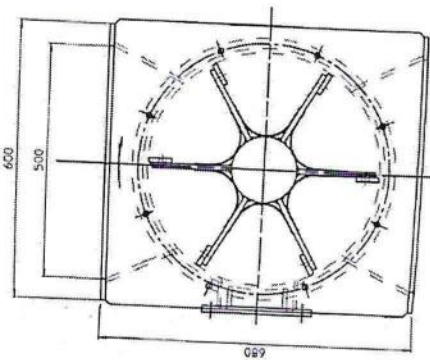
(*) = composants assemblés / components assembly
 matériel expédié composé de (*) / equipment dispatched composed of (*)
 matériel monté en atelier sur un autre élément composé de (*) / equipment mounted in factory on the other part composed of (*)

SAS 595

Poste 002 2 DISTRIBUTEURS ALVEOLAIRES type: 500N

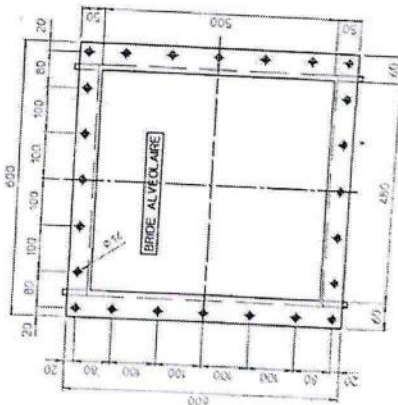
POSITION	rep 71 RF 2 & 71 RF 3
DEBIT t/h-m ³ /h Alimentation	40 t/h - 54 m ³ /h reprise après aéroglossière
PRODUIT Densité - Granulométrie Humidité - Température	phosphate 0.75 - 0 à 500 mm 0.7 % - 55°C
VITESSE du rotor	24 tr/min
DEBIT maxi en charge: m ³ /h	126 m ³ /h (soit 37 % de remplissage à 54 m ³ /h)
ETANCHEITE	350 mm de CE maxi
CORPS mécano-soudé-matière section entrée/sortie hauteur de brides	E 24.2 entrée & sortie 480 x 500 680
FLASQUES mécano-soudé-matière	E 36.3
PALIERS extérieurs - type	2 paliers à billes
ETANCHEITE PE/garniture	presse étoupe
ROTOR mécano-soudée-Ø nombre d'alvéoles pales - matière	500 6 320 HB
GROUPE DE COMMANDE puissance - installée type carter	LEROY SOMER 1.1 kW à 24 tr/min - 230/400V - IP55 - 50Hz motoréducteur à pattes MUB 2303 FLS 90 S pos: B3 avec carter de protection E24.2
EQUIPEMENT sécurité-contrôle	1 détecteur de rotation Télémécanique XSAV 11801 Trappe de visite boulonnée sur le corps

MANUFACTURER		REVISION		DESCRIPTION	
DATE	BY	DATE	BY	REVISION	DESCRIPTION
01/07/02	CHENYER			1	PRELIMINAIRE
02/07/02				2	REVISION
03/07/02				3	REVISION
04/07/02				4	REVISION
05/07/02				5	REVISION
06/07/02				6	REVISION
07/07/02				7	REVISION
08/07/02				8	REVISION
09/07/02				9	REVISION
10/07/02				10	REVISION
11/07/02				11	REVISION
12/07/02				12	REVISION
01/08/02				13	REVISION
02/08/02				14	REVISION
03/08/02				15	REVISION
04/08/02				16	REVISION
05/08/02				17	REVISION
06/08/02				18	REVISION
07/08/02				19	REVISION
08/08/02				20	REVISION
09/08/02				21	REVISION
10/08/02				22	REVISION
11/08/02				23	REVISION
12/08/02				24	REVISION
01/09/02				25	REVISION
02/09/02				26	REVISION
03/09/02				27	REVISION
04/09/02				28	REVISION
05/09/02				29	REVISION
06/09/02				30	REVISION
07/09/02				31	REVISION
08/09/02				32	REVISION
09/09/02				33	REVISION
10/09/02				34	REVISION
11/09/02				35	REVISION
12/09/02				36	REVISION
01/10/02				37	REVISION
02/10/02				38	REVISION
03/10/02				39	REVISION
04/10/02				40	REVISION
05/10/02				41	REVISION
06/10/02				42	REVISION
07/10/02				43	REVISION
08/10/02				44	REVISION
09/10/02				45	REVISION
10/10/02				46	REVISION
11/10/02				47	REVISION
12/10/02				48	REVISION
01/11/02				49	REVISION
02/11/02				50	REVISION
03/11/02				51	REVISION
04/11/02				52	REVISION
05/11/02				53	REVISION
06/11/02				54	REVISION
07/11/02				55	REVISION
08/11/02				56	REVISION
09/11/02				57	REVISION
10/11/02				58	REVISION
11/11/02				59	REVISION
12/11/02				60	REVISION
01/12/02				61	REVISION
02/12/02				62	REVISION
03/12/02				63	REVISION
04/12/02				64	REVISION
05/12/02				65	REVISION
06/12/02				66	REVISION
07/12/02				67	REVISION
08/12/02				68	REVISION
09/12/02				69	REVISION
10/12/02				70	REVISION
11/12/02				71	REVISION
12/12/02				72	REVISION



Rep 7.982.4 210P3
 OUTPUT: 40 l/h - 54 m3/h
 ALIMENTATION: Air stérilisé
 PRODUIT: Eau stérilisée
 DENSITE: 0.75
 GRANULOMETRIE: 0 à 500 microns
 TEMPERATURE: 5-7 °C
 ROTOR SPEED: 24 rpm

Rep 7.982.4 210P3
 OUTPUT: 40 l/h - 54 m3/h
 ALIMENTATION: Air stérilisé
 PRODUIT: Eau stérilisée
 DENSITE: 0.75
 GRANULOMETRIE: 0 à 500 microns
 TEMPERATURE: 5-7 °C
 ROTOR SPEED: 24 rpm



FERPHOS
 Exploitation de Bir Et
 Ater

UNITE DE CLASSIFICATION DE PHOSPHATE 250 174	
REP	595
SCALE	1/5
FRAMING FILE	
UNIT	Sos Alvéolaire 500 N
PLAN	Plan d'ensemble

fcbolement

UNITE DE CLASSIFICATION DE PHOSPHATE 250 174

Sos Alvéolaire 500 N

Plan d'ensemble

FERMINORFOTO B



NOMENCLATURE / PART LIST

AFFAIRE / CLIENT : FERPHOS/DJEBEL ONK/DK2

Atelier / Department : Classification de phosphate

Equipment : Sas Alvéolaire 500N

FOLIO : 1 / 2

Modifications / Revisions			
Rev	Date	Name	Check
A	19/09/02	OM	
B	25/09/02	OM	
C	/ /		
D	/ /		
E	/ /		

N° Supplier : 02-7796 B
N° Standard :

Plan / Drawing : FERI M10RF010

total mass of local part / masse totale de la part locale (Kg) =
total mass of imported part / masse totale de la part importée (Kg) =

Quantité totale	Designation	PLAN / DRAWING			MATIERE / MATERIAL			EQUIPMENT		Fabriqué par: Manufact. by:	Masse nette unitaire (Kg)			Specification technique	ligue modifié line revised
		Numéro Number	Ind Rev	Rep Mark	Nuance / Quality Norme / Standard	Fourni par: Supplied by: N°order / D.A N°ordre / D.A	Fourni par: Supplied by: N°order / D.A N°ordre / D.A	Fourni par: Supplied by: N°order / D.A N°ordre / D.A	Importé Imported		Locale Local	total theorl.			
1	Corps avec porte de visite	99726	B	1	S235JR (E24,2)	BM	BM	BM	BM	BM	X	X	X	X	
1	Bras de couple pour motoréducteur	02 7837	0	2	S235JR (E24,2)	BM	BM	BM	BM	BM	X	X	X	X	
1	Rotor porte pale comprenant: 1 arbre dia 140/70/50/40 Lg 1083 6 plats 50x10x480	02 7838	0	3	S235JR (E24,2)	BM	BM	BM	BM	BM	X	X	X	X	
1	Flasque coté commande dia 565 ép 22	02 7838	0		E335GC (A60) HB 320	BM	BM	BM	BM	BM	X	X	X	X	
1	Flasque coté simple dia 565 ép 22	99728	A	4	S355JO (E36,3)	BM	BM	BM	BM	BM	X	X	X	X	
2	Poussir de presse étoupe dia 70	99728	A	5	S355JO (E36,3)	BM	BM	BM	BM	BM	X	X	X	X	
4	Tresse 10x10 Lg 255	94212		6	E335GC (A60)	BM	BM	BM	BM	BM	X	X	X	X	
4	Vis M10x35 serrage presse étoupe										X	X	X	X	
12	Rondelle M10										X	X	X	X	
2	Palier flasque dia 50 type: UCFC 210 E + graisseur hydraulique			7		ASAHII	ASAHII	ASAHII	ASAHII	ASAHII	X	X	X	X	
28	Vis H M12x30										X	X	X	X	
32	Rondelle plate M12					BM	BM	BM	BM	BM	X	X	X	X	
18	Rondelle elastique dia 12,35 x 10/10					BM	BM	BM	BM	BM	X	X	X	X	
8	Vis H M 10x20 fixation porte de visite					BM	BM	BM	BM	BM	X	X	X	X	

(*) = composants assemblés / composants assembly
matériel expédié composé de (*) / equipment dispatched composed of (*)
matériel monté en atelier sur un autre élément composé de (*) / equipment mounted in factory on the other part composed of (*)

1. NOTICE DESCRIPTIVE

Sas 790

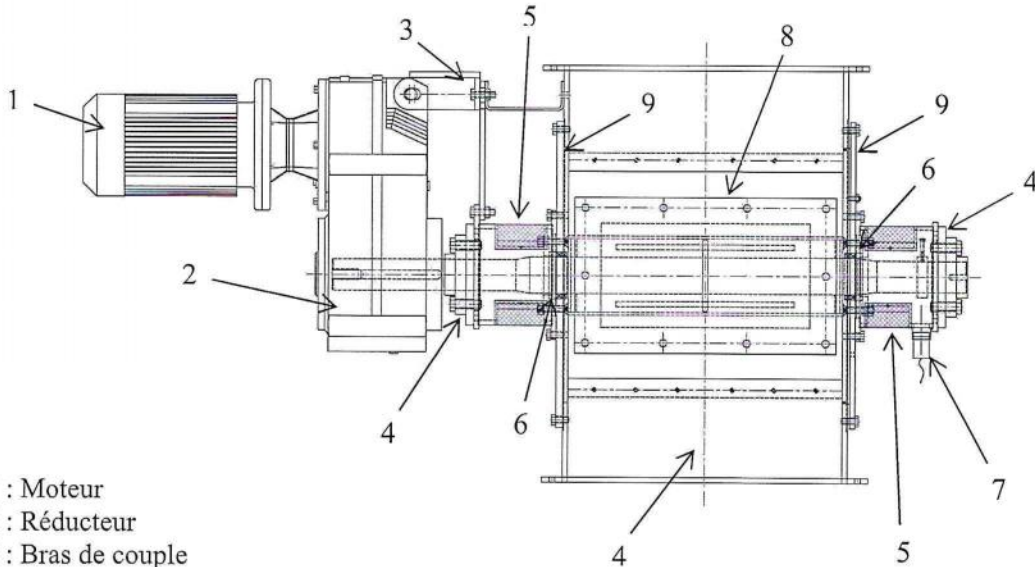
A) BUT DE L'APPAREIL

Cet appareil est conçu pour des produits pulvérulents non collants.

Il peut être utilisé:

- En doseur volumétrique (le débit est fonction de la vitesse de rotation).
- En étanchéité lors de l'introduction de produit dans un circuit en pression ou en dépression (Étanchéité pour une dépression maxi. 350mm C.E.)

B) DESCRIPTION DISTRIBUTEUR ALVEOLAIRE



- Rep. 1 : Moteur
- Rep. 2 : Réducteur
- Rep. 3 : Bras de couple
- Rep. 4 : Paliers aligneurs
- Rep. 5 : Lanterne
- Rep. 6 : Presse-étoupe
- Rep. 7 : Contrôleur de rotation
- Rep. 8 : Rotor
- Rep. 9 : Flasques

C) CONSTITUTION DE L'APPAREIL

CORPS

Le corps en version standard est en acier doux mécano soudé. Il peut être équipé d'une porte de visite permettant l'accès au rotor.

Les deux flasques servant de porte-paliers équipés d'un presse-étoupe obturent le corps de l'appareil.

ROTOR

Dans le corps est installé un rotor comprenant 6 alvéoles ou plus, soudées sur un arbre en acier demi-dur.

L'étanchéité du rotor est réalisée:

- Par un usinage précis du rotor et du corps.
- Une minimisation des jeux rotor/corps (diamétral/longitudinal).

GROUPE DE COMMANDE

Le groupe de commande peut être constitué:

- **Commande directe par motoréducteur à arbre parallèle**
- Commande par accouplement avec motoréducteur (avec châssis de commande)
- Commande par motoréducteur (transmission par chaîne)
- Commande par moto variateur et accouplement
- Commande par moto variateur et motoreducteur à arbre parallèle

D) SPECIFICATIONS TECHNIQUES

data sheet number

FER2 M04 RF 101 A

		CONTRACT	SUPPLIER/fournisseur
Fives FCB			Rotary feeder/Sas rotatif
Subsection			
Equipment ref. offer			
Somiphos Ferphos/Djelbel Onk/DK3	Date		
Classification de phosphate	Item	790 A	
Réf. :	Quantity	4	4
Material data/Caractéristiques matière	units		
Material/Matière		phosphate	
abrasive material/abrasivité	Y/N	OUI	
maximum size of particles/dimensions maxi de la matière	mm	2	
nominal temperature /température nominale	°C	60	
design temperature/température maximum	°C	60	
average moisture/humidité moyenne	%		
max. moisture/humidité maximum	%	1,5	
Bulk density/densité	t/m3	1,5	1,5
general data/caractéristiques générales			
location/installation			
nominal capacity/capacité nominale	t/h	62,5	62,5
design capacity/capacité de dimensionnement	t/h	61	63
operating or pressure/pression d'exploitation (daPa)	-	100/150 daPa	350 mm CE
filling ratio nominal capacity/pourcentage de remplissage à la capacité nominale	%		
filling ratio design capacity/pourcentage de remplissage à la capacité de dimensionnement	%		
main features/conception principale			
type : horizontal shaft/arbre horizontal / vertical shaft/arbre vertical		arbre horizontal	
make /model/modèle			
inspection opening/porte d'inspection		OUI	porte de visite
dimension of inspection opening/dimension porte d'inspection	mm x mm		180x480
tightness			
Air tightness/ air faux (%)			
seal rotor/joints arbre / casing accessible without dismantling the bearings/accessibilité stator sans démontage paliers	Y/N		
external bearings/paliers extérieurs	Y/N	OUI	
general dimensions/dimensions générales			
casing external diameter/diamètre extérieur stator	mm		
total height between inlet / outlet flange/hauteur entre entrée et sortie brides	mm		
Inlet flange size/dimension entrée bride	mm x mm		315x480
Outlet flange size/dimensions sortie bride	mm x mm		315x480
material/matière			
Housing material/matière stator			S235 JR
housing thickness/épaisseur stator	mm		
abrasion resistant liner plate/revêtement anti abrasion	Y/N - material/matière		Abro 320 HB
thickness of abrasion resistant liners if any/épaisseur tôle anti abrasion	mm		6
material of blades/matière secteurs démontables			S235 JR
material of shaft/matière de l'arbre rotor/arbre			E335 GC
rotor diameter/diamètre arbre	mm		400
rotor width / height / longueur arbre	mm		480
blades extremity/secteurs en extrémités * adjustable/réglable / material/matière	Y/N		
number of cells/Nombre d'alvéoles			6
volume of a cell/volume d'une alvéole			8
variable speed/vitesse variable	Y/N	OUI	
maximum rotation speed/Rotation maxi		<30	
speed range (if variable)			
Drive/commande			
type of actuator/type de commande	motor/ geared motor		moteur
drive/entraînement	direct/direct / V belt/courroies /		directe
Motor speed/vitesse moteur	rpm		15,36
reduction ratio/ratio de réduction			94,8
Make/marque / type/type			
Calculated motor power nominal operation/puissance moteur au débit nominal	kW		
Calculated motor power design operation/puissance moteur au débit de dimensionnement	kW		
Installed motor power /puissance installée	kW		2,2
Rated torque/couple	m.kg		
Security functions/protéctions			
Rotation controller/contrôleur de rotation	Y/N	OUI	XSAV 11801
torque limiter/limiteur de couple	Y/N		
other/autres			

Fives FCB		CONTRACT	SUPPLIER/fournisseur
Somiphos Ferphos/Djelbel Onk/DK3		Subsection	
Classification de phosphate		Equipment	Rotary feeder/Sas rotatif
Réf. :		ref. offer	
		Date	
		Item	790 B
		Quantity	4
Material data/Caractéristiques matière			4
Material/Matière			
abrasive material/abrasivité		phosphate	
maximum size of particles/dimensions maxi de la matière		OUI	
		mm	2
nominal temperature /température nominal		°C	80
design temperature/température maximum		°C	80
average moisture/humidité moyenne		%	
max. moisture/humidité maximum		%	1,5
Bulk density/densité		t/m3	1,5
1,5			1,5
general data/caractéristiques générales			
location/installation			
nominal capacity/capacité nominale		t/h	62,5
design capacity/capacité de dimensionnement		t/h	81
dimensionnement			63
reference of pressure/pression dimensionnement (daPa)		-	100/150 daPa
filling ratio nominal capacity/pourcentage de remplissage à la capacité nominale		%	
filling ratio design capacity/pourcentage de remplissage à la capacité de dimensionnement		%	
main features/conception principale			
type : horizontal shaft/arbre horizontal / vertical shaft/arbre vertical		arbre horizontal	
make /model/modèle			
inspection opening/porte d'inspection		OUI	porte de visite
dimension of inspection opening/dimension porte d'inspection		mm x mm	180x480
tightness			
Air tightness/ air faux (%)			
seal rotor/joints arbre / casing accessible without dismantling the bearings/accessibilité stator sans démontage paliers		Y/N	
external bearings/paliers extérieurs		Y/N	OUI
general dimensions/dimensions générales			
casing external diameter/diamètre extérieur stator		mm	
total height between inlet / outlet		mm	
flange/hauteur entre entrée et sortie brides			
Inlet flange size/dimension entrée bride		mm x mm	315x480
Outlet flange size/dimensions sortie bride		mm x mm	315x480
material/matière			
Housing material/matière stator			S235 JR
housing thickness/épaisseur stator		mm	
abrasion resistant liner plate/revêtement anti abrasion		Y/N - material/matière	Abro 320 HB
thickness of abrasion resistant liners if any/épaisseur tôle anti abrasion		mm	6
material of blades/matière secteurs démontables			S235 JR
material of shaft/matière de l'arbre			
rotor/arbre			E335 GC
rotor diameter/diamètre arbre		mm	400
rotor width / height / longueur arbre		mm	480
blades extremity/secteurs en extrémités * adjustable/réglable / material/matière		Y/N	
number of cells/Nombre d'alvéoles			6
volume of a cell/volume d'une alvéole			8
variable speed/vitesse variable		Y/N	OUI
maximum rotation speed/Rotation maxi			<30
speed range (if variable)			
Drive/commande			
type of actuator/type de commande		motor/ geared motor	moteur
drive/entraînement		direct/direct / V belt/courroies /	directe
Motor speed/vitesse moteur		rpm	15,36
reduction ratio/ratio de réduction			94,8
Make/marque / type/type			
Calculated motor power nominal operation/puissance moteur au débit nominal		kW	
Calculated motor power design operation/puissance moteur au débit de dimensionnement		kW	
Installed motor power /puissance installée		kW	2,2
Rated torque/couple		m.kg	
Security functions/protéctions			
Rotation controller/contrôleur de rotation		Y/N	OUI
torque limiter/limiteur de couple		Y/N	XSAV 11801
other/autres			

		CONTRACT	SUPPLIER/fournisseur
Fives FCB	Subsection		
	Equipment		Rotary feeder/Sas rotatif
	ref. offer		
Somiphos Ferphos/Djelbel Onk/DK3	Date		
Classification de phosphate	Item	790 C	
Réf. :	Quantity	4	4
Material data/Caractéristiques matière	units		
Material/Matière		phosphate	
abrasive material/abrasivité	Y/N	OUI	
maximum size of particles/dimensions maxi de la matière	mm	2	
nominal temperature /température nominale	°C	80	
design temperature/température maximum	°C	80	
average moisture/humidité moyenne	%		
max. moisture/humidité maximum	%	1,5	
Bulk density/densité	t/m3	1,5	
general data/caractéristiques générales			
location/installation			
nominal capacity/capacité nominale	t/h	62,5	62,5
design capacity/capacité de dimensionnement	t/h	81	63
dimensioning presence of pressure/pression dimensioning	-	100/150 daPa	350 mm CE
filling ratio nominal capacity/pourcentage de remplissage à la capacité nominale	%		
filling ratio design capacity/pourcentage de remplissage à la capacité de dimensionnement	%		
main features/conception principale			
type : horizontal shaft/arbre horizontal / vertical shaft/arbre vertical		arbre horizontal	
make /model/modèle			
inspection opening/porte d'inspection		OUI	porte de visite
dimension of inspection opening/dimension porte d'inspection	mm xmm		180x480
tightness			
Air tightness/ air faux (%)			
seal rotor/joints arbre / casing accessible without dismantling the bearings/accessibilité stator sans démontage paliers	Y/N		
external bearings/paliers extérieurs	Y/N	OUI	
general dimensions/dimensions générales			
casing external diameter/diamètre extérieur stator	mm		
total height between inlet / outlet flange/hauteur entre entrée et sortie brides	mm		
Inlet flange size/dimension entrée bride	mm x mm		315x480
Outlet flange size/dimensions sortie bride	mm x mm		315x480
material/matière			
Housing material/matière stator			S235 JR
housing thickness/épaisseur stator	mm		
abrasion resistant liner plate/revêtement anti abrasion	Y/N - material/matière		Abro 320 HB
thickness of abrasion resistant liners if any/épaisseur tôle anti abrasion	mm		6
material of blades/matière secteurs démontables			S235 JR
material of shaft/matière de l'arbre rotor/arbre			E335 GC
rotor diameter/diamètre arbre	mm		400
rotor width / height / longueur arbre	mm		480
blades extremity/secteurs en extrémités * adjustable/réglable / material/matière	Y/N		
number of cells/Nombre d'alvéoles			6
volume of a cell/volume d'une alvéole			8
variable speed/vitesse variable	Y/N	OUI	
maximum rotation speed/Rotation maxi		<30	
speed range (if variable)			
Drive/commande			
type of actuator/type de commande	motor / geared motor		moteur
drive/entraînement	direct/direct / V belt/courroies /		directe
Motor speed/vitesse moteur	rpm		15,36
reduction ratio/ratio de réduction			94,8
Make/marque / type/type			
Calculated motor power nominal operation/puissance moteur au débit nominal	kW		
Calculated motor power design operation/puissance moteur au débit de dimensionnement	kW		
Installed motor power /puissance installée	kW		2,2
Rated torque/couple	m.kg		
Security functions/protections			
Rotation controller/contrôleur de rotation	Y/N	OUI	XSAV 11801
torque limiter/limiteur de couple	Y/N		
other/autres			

		CONTRACT	SUPPLIER/fournisseur
Fives FCB	Subsection		
	Equipment		Rotary feeder/Sas rotatif
	ref. offer		
Somiphos Ferphos/Djelbel Onk/DK3	Date		
Classification de phosphate	Item	790 D	
Réf. :	Quantity	4	4
Material data/Caractéristiques matière	units		
Material/Matière		phosphate	
abrasive material/abrasivité	Y/N	OUI	
maximum size of particles/dimensions maxi de la matière	mm	2	
nominal temperature /température nominal	°C	80	
design temperature/température maximum	°C	80	
average moisture/humidité moyenne	%		
max. moisture/humidité maximum	%	1,5	
Bulk density/densité	t/m3	1,5	
general data/caractéristiques générales			
location/installation			
nominal capacity/capacité nominale	t/h	62,5	62,5
design capacity/capacité de dimensionnement	t/h	81	63
difference of pressure/pression différentielle (daPa)	-	100/150 daPa	350 mm CE
filling ratio nominal capacity/pourcentage de remplissage à la capacité nominale	%		
filling ratio design capacity/pourcentage de remplissage à la capacité de dimensionnement	%		
main features/conception principale			
type : horizontal shaft/arbre horizontal / vertical shaft/arbre vertical		arbre horizontal	
make /modél/modèle			
inspection opening/porte d'inspection		OUI	porte de visite
dimension of inspection opening/dimension porte d'inspection	mm xmm		180x480
lightness			
Air tightness/ air faux (%)			
seal rotor/joints arbre / casing accessible without dismantling the bearings/accessibilité stator sans démontage paliers	Y/N		
external bearings/paliers extérieurs	Y/N	OUI	
general dimensions/dimensions générales			
casing external diameter/diamètre extérieur stator	mm		
total height between inlet / outlet flange/hauteur entre entrée et sortie brides	mm		
Inlet flange size/dimension entrée bride	mm x mm		315x480
Outlet flange size/dimensions sortie bride	mm x mm		315x480
material/matière			
Housing material/matière stator			S235 JR
housing thickness/épaisseur stator	mm		
abrasion resistant liner plate/revêtement anti abrasion	Y/N - material/matière		Abro 320 HB
thickness of abrasion resistant liners if any/épaisseur tôle anti abrasion	mm		6
material of blades/matière secteurs démontables			S235 JR
material of shaft/matière de l'arbre			
rotor/arbre			E335 GC
rotor diameter/diamètre arbre	mm		400
rotor width / height / longueur arbre	mm		480
blades extremity/secteurs en extrémités * adjustable/réglable / material/matière	Y/N		
number of cells/Nombre d'alvéoles			6
volume of a cell/volume d'une alvéole			8
variable speed/vitesse variable	Y/N	OUI	
maximum rotation speed/Rotation maxi		<30	
speed range (if variable)			
Drive/commande			
type of actuator/type de commande	motor/g geared motor direct/direct / V belt/courroies /		moteur
drive/entraînement			directe
Motor speed/vitesse moteur	rpm		15,36
reduction ratio/ratio de réduction			94,8
Make/marque / type/type			
Calculated motor power nominal operation/puissance moteur au débit nominal	kW		
Calculated motor power design operation/puissance moteur au débit de dimensionnement	kW		
Installed motor power /puissance installée	kW		2,2
Rated torque/couple	m.kg		
Security functions/protections			
Rotation controller/contrôleur de rotation	Y/N	OUI	XSAV 11801
torque limiter/limiteur de couple	Y/N		
other/autres			

1. NOTICE DESCRIPTIVE

Sas 795

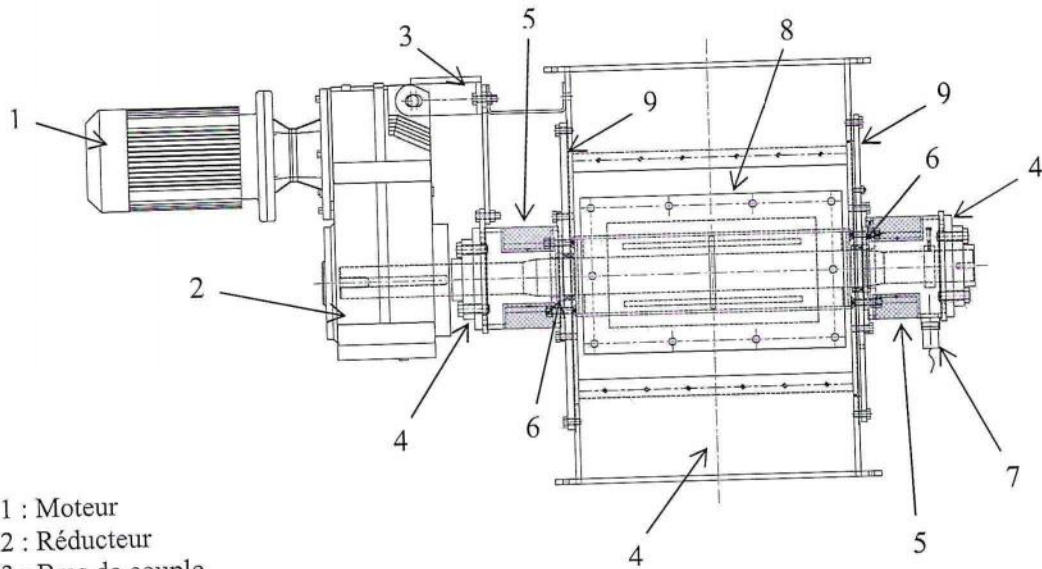
A) BUT DE L'APPAREIL

Cet appareil est conçu pour des produits pulvérulents non collants.

Il peut être utilisé:

- En doseur volumétrique (le débit est fonction de la vitesse de rotation).
- En étanchéité lors de l'introduction de produit dans un circuit en pression ou en dépression (Étanchéité pour une dépression maxi. 350mm C.E.)

B) DESCRIPTION DISTRIBUTEUR ALVEOLAIRE



- Rep. 1 : Moteur
- Rep. 2 : Réducteur
- Rep. 3 : Bras de couple
- Rep. 4 : Paliers aligneurs
- Rep. 5 : Lanterne
- Rep. 6 : Presse-étoupe
- Rep. 7 : Contrôleur de rotation
- Rep. 8 : Rotor
- Rep. 9 : Flasques

C) CONSTITUTION DE L'APPAREIL

CORPS

Le corps en version standard est en acier doux mécano soudé. Il peut être équipé d'une porte de visite permettant l'accès au rotor.

Les deux flasques servant de porte-paliers équipés d'un presse-étoupe obturent le corps de l'appareil.

ROTOR

Dans le corps est installé un rotor comprenant 6 alvéoles ou plus, soudées sur un arbre en acier demi-dur.

L'étanchéité du rotor est réalisée:

- Par un usinage précis du rotor et du corps.
- Une minimisation des jeux rotor/corps (diamétral/longitudinal).

GROUPE DE COMMANDE

Le groupe de commande peut être constitué:

- *Commande directe par motoréducteur à arbre parallèle*
- Commande par accouplement avec motoréducteur (avec châssis de commande)
- Commande par motoréducteur (transmission par chaîne)
- Commande par moto variateur et accouplement
- Commande par moto variateur et motoreducteur à arbre parallèle

D) SPECIFICATIONS TECHNIQUES

data sheet number

FER2 M04 RF 101 A

		CONTRACT	SUPPLIER/fournisseur
Fives FCB	Subsection		
	Equipment ref. offer		Rotary feeder/Sas rotatif
	Date		
Somiphos Ferphos/Djelbel Onk/DK3	Classification de phosphate		795 A
Réf. :	Quantify	2	2
Material data/Caractéristiques matière			
Material/Matière		phosphate	
abrasive material/abrasivité	Y/N	OUI	
maximum size of particles/dimensions maxi de la matière	mm	0,5	
nominal temperature /température nominal	°C	55	
design temperature /température maximum	°C		
average moisture/humidité moyenne	%		
max. moisture/humidité maximum	%	1,5	
Bulk density/densité	t/m3	0,75	0,75
general data/caractéristiques générales			
location/installation			
nominal capacity/capacité nominale	t/h	36	40
design capacity/capacité de dimensionnement	t/h	40	93,75
difference of pressure/pression différentielle (at. Pa)	-	300/400 daPa	350mm CE
filling ratio nominal capacity/pourcentage de remplissage à la capacité nominale	%		
filling ratio design capacity/pourcentage de remplissage à la capacité de dimensionnement	%		
main features/conception principale			
type : horizontal shaft/arbre horizontal / vertical shaft/arbre vertical		arbre horizontal	
make /model/modèle			500N
inspection opening/porte d'inspection		OUI	porte de visite
dimension of inspection opening/dimension porte d'inspection	mm xmm		160x480
tightness			
Air tightness/ air faux (%)			
seal rotor/joints arbre / casing accessible without dismantling the bearings/accessibilité stator sans démontage paliers	Y/N		
external bearings/paliers extérieurs	Y/N	OUI	
general dimensions/dimensions générales			
casing external diameter/diamètre extérieur stator	mm		
total height between inlet / outlet flange/hauteur entre entrée et sortie brides	mm		
Inlet flange size/dimension entrée bride	mm x mm		480x500
Outlet flange size/dimensions sortie bride	mm x mm		480x500
material/matière			
Housing material/matière stator			S235 JR
housing thickness/épaisseur stator	mm		
abrasion resistant liner plate/revêtement anti abrasion	Y/N - material/matière		ABRO 320 HB
thickness of abrasion resistant liners if any/épaisseur tôle anti abrasion	mm		10
material of blades/matière secteurs démontables			S235 JR
material of shaft/matière de l'arbre			
rotor/arbre			E335 GC
rotor diameter/diamètre arbre	mm		500
rotor width / height / longueur arbre	mm		480
blades extremity/secteurs en extrémités			
* adjustable/réglable / material/matière	Y/N		
number of cells/Nombre d'alvéoles			6
volume of a cell/volume d'une alvéole			13 dm3
variable speed/vitesse variable	Y/N	NON	
maximum rotation speed/Rotation maxi		<30	
speed range (if variable)			
Drive/commande			
type of actuator/type de commande	motor/ geared motor direct/direct / V. belt/courroies /		moteur
drive/entraînement			directe
Motor speed/vitesse moteur	rpm		26,31
reduction ratio/ratio de réduction			54,3
Make/marque / type/type			
Calculated motor power nominal operation/puissance moteur au débit nominal	kW		
Calculated motor power design operation/puissance moteur au débit de dimensionnement	kW		
Installed motor power /puissance installée	kW		1,1
Rated torque/couple	m.kg		
Security functions/protections			
Rotation controller/contrôleur de rotation	Y/N	OUI	XSAV 11801
torque limiter/limiteur de couple	Y/N		
other/autres			

Fives FCB		CONTRACT	SUPPLIER/fournisseur
			Rotary feeder/Sas rotatif
Somiphos Ferphos/Djelbel Onk/DK3		Date	
Classification de phosphate		Item	795 B
Réf. :	Quantity	2	2
Material data/Caractéristiques matière		units	
Material/Matière		phosphate	
abrasive material/abrasivité	Y/N	OUI	
maximum size of particles/dimensions maxi de la matière	mm	0,5	
nominal temperature /température nominal	°C	55	
design temperature/température maximum	°C		
average moisture/humidité moyenne	%		
max. moisture/humidité maximum	%	1,5	
Bulk density/densité	t/m3	0,75	0,75
general data/caractéristiques générales			
location/installation			
nominal capacity/capacité nominale	t/h	36	40
design capacity/capacité de dimensionnement	t/h	40	93,75
dimension of pressure/pression dimensionnelle (da Pa)	-	300/400 daPa	350mm CE
filling ratio nominal capacity/pourcentage de remplissage à la capacité nominale	%		
filling ratio design capacity/pourcentage de remplissage à la capacité de dimensionnement	%		
main features/conception principale			
type : horizontal shaft/arbre horizontal / vertical shaft/arbre vertical		arbre horizontal	
make /model/modèle			500N
inspection opening/porte d'inspection		OUI	porte de visite
dimension of inspection opening/dimension porte d'inspection	mm xmm		160x480
tightness			
Air tightness/ air faux (%)			
seal rotor/joints arbre / casing accessible without dismantling the bearings/accessibilité stator sans démontage paliers	Y/N		
external bearings/paliers extérieurs	Y/N	OUI	
general dimensions/dimensions générales			
casing external diameter/diamètre extérieur stator	mm		
total height between inlet / outlet flange/hauteur entre entrée et sortie brides	mm		
Inlet flange size/dimension entrée bride	mm x mm		480x500
Outlet flange size/dimensions sortie bride	mm x mm		480x500
material/matière			
Housing material/matière stator			S235 JR
housing thickness/épaisseur stator	mm		
abrasion resistant liner plate/revêtement anti abrasion	Y/N - material/matière		ABRO 320 HB
thickness of abrasion resistant liners if any/épaisseur tôle anti abrasion	mm		10
material of blades/matière secteurs démontables			S235 JR
material of shaft/matière de l'arbre			E335 GC
rotor/arbre			E335 GC
rotor diameter/diamètre arbre	mm		500
rotor width / height / longueur arbre	mm		480
blades extremity/secteurs en extrémités			
* adjustable/réglable / material/matière	Y/N		
number of cells/Nombre d'alvéoles			6
volume of a cell/volume d'une alvéole			13 dm3
variable speed/vitesse variable	Y/N	NON	
maximum rotation speed/Rotation maxi		<30	
speed range (if variable)			
Drive/commande			
type of actuator/type de commande	motor / geared motor direct/direct / V belt/courroies /		moteur
drive/entraînement			directe
Motor speed/vitesse moteur	rpm		26,31
reduction ratio/ratio de réduction			54,3
Make/marque / type/type			
Calculated motor power nominal operation/puissance moteur au débit nominal	kW		
Calculated motor power design operation/puissance moteur au débit de dimensionnement	kW		
Installed motor power /puissance installée	kW		1,1
Rated torque/couple	m.kg		
Security functions/protections			
Rotation controller/contrôleur de rotation	Y/N	OUI	XSAV 11801
torque limiter/limiteur de couple	Y/N		
other/autres			

