



Société des Mines de Phosphates
SOMIPHOS Spa. Filiale du Groupe SONAREM

COMPLEXE MINIER DE DJEBEL ONK

Bir el ater Le :15 Septembre 2025

| | |
|----------------------------------------------------------------------------------------------------------------------------------------------------------------------------------------|--------------------|
| COMPLEXE MINIER DE DJEBEL ONK Demande de prix N°:25DP108P159CHH Nombre de Pages : Affaire suivi par :CHERGUI HAYETTE Pour: TAMBOURS POUR DIVERS TRANSPORTEURS USINE | Fournisseur |
|----------------------------------------------------------------------------------------------------------------------------------------------------------------------------------------|--------------------|

Monsieur,

Le Complexe Minier invite ses fournisseurs à présenter leur meilleure offre technique et financière pour répondre aux besoins décrits dans la demande de prix, selon les instructions du document de consultation ci-joint. Nous vous prions d'agréer, Monsieur, l'expression de nos salutations distinguées.

| N° Poste | Désignation te spécification techniques | Unité | Quantités |
|----------|-----------------------------------------------|-------|-----------|
| | TAMBOUR DE PIED ET CONTRE POIDS T22 | | 1,00 |
| | TAMBOUR DE PIED ET CONTRE POIDS T3 | | 1,00 |
| | TAMBOUR DE PIED T4 | | 1,00 |
| | TAMBOUR DE PIED T8 | | 1,00 |
| | TAMBOUR DE PIED T9 | | 1,00 |
| | TAMBOUR DE PIED T 17 | | 1,00 |
| | TAMBOUR DE PIED ET CONTRE POIDS D565/564 | | 1,00 |
| | TAMBOUR DE PIED ET CONTRE POIDS T12/ T13/ T14 | | 1,00 |
| | TAMBOUR DE PIED ET CONTRE POIDS D559 | | 1,00 |
| | TAMBOUR DE PIED ET CONTRE POIDS D555 | | 1,00 |
| | TAMBOUR DE PIED D556 | | 1,00 |
| | TAMBOUR DE PIED T2A | | 1,00 |
| | TAMBOUR DE PIED T11 | | 1,00 |
| | TAMBOUR DE PIED ET CONTRE POIDS T10 | | 1,00 |
| | TAMBOUR DE PIED D566/ D567 | | 1,00 |

PE Le Chef Département
Approvisionnement et achats



| N° Poste | Désignation et spécification techniques | Unité | Quantités |
|----------|------------------------------------------------------|-------|-----------|
| | TAMBOUR DE PIED ET CONTRE POIDS D557 | | 1,00 |
| | TAMBOUR DE PIED D560 | | 1,00 |
| | TAMBOUR DE PIED D760 | | 1,00 |
| | TAMBOUR ENROULEUR DE CONTRE POIDS D557 | | 1,00 |
| | TAMBOUR ENROULEUR DE CONTRE POIDS D558 | | 1,00 |
| | TAMBOUR ENROULEUR DE CONTRE POIDS D565 | | 1,00 |
| | TAMBOUR DE PIED D563 | | 1,00 |
| | TAMBOUR DE PIED T2Bis | | 1,00 |
| | TAMBOUR DE Tête D558 | | 1,00 |
| | TAMBOUR DE Tête T11 | | 1,00 |
| | TAMBOUR ENROULEUR CONTRE POIDS de tête T12/ T13/ T14 | | 1,00 |
| | Ci-joint: Les plans | | |

Le Chef Département
Approvisionnement et achats



Ayadi Salir

Document de Consultation (DDC) Demande de Prix N° 25DP108P159CHH

1. Modalités de Soumission des Offres

Les offres doivent être transmises au plus tard le : **12/10/2025 à 11h00**, par l'un des moyens suivants :

- Par e-mail : appros.cmdo.somiphos@gmail.com
- Sous pli fermé anonyme portant la mention :

À n'ouvrir que par la C.O.P.E.O.

À déposer à l'adresse suivante :

**Secrétariat de la Direction du Complexe Minier, sis à la cité 06 Mai, Bir El Ater
12200.**

✓ Chaque offre doit obligatoirement comprendre deux volets distincts dans le même envoi (e-mail ou pli) :

- **Une Offre Technique**
- **Une Offre Financière**

2. Demande de Clarifications

Toute demande de précision doit être adressée **au plus tard dix (10) jours** avant la date limite de dépôt des offres, par :

- Télé/Fax : **037 64 37 36**
- E-mail : chergui.appros@gmail.com

3. Obligations Administratives et Documents à Fournir

Les offres doivent impérativement :

- Mentionner le **numéro de la présente demande de prix**
- Indiquer les **informations fiscales** du soumissionnaire :
 - Registre de Commerce
 - Numéro d'Identification Fiscale (NIF)
 - Relevé d'Identité Bancaire (RIB)
 - Numéro d'Imposition



4. Conditions Générales de Soumission

4.1 Validité des Offres

Durée minimale exigée : **trente (30) jours**, à compter de la date limite de réception des offres.

4.2 Conditions de Paiement

Paiement à terme différé de quarante (40) jours, après réception conforme et acceptation des produits ou services.

4.3 Conditions de Livraison

- Tous les prix doivent être **exprimés en dinar algérien** et **inclure tous les frais annexes**(transport, manutention, etc.).
- **Aucune révision de prix** ne sera acceptée après soumission de l'offre.
- La livraison est **obligatoire sur site client à Bir El Ater**.
- En cas d'exclusion des frais de transport ou d'impossibilité de livraison sur site, **une remise équivalente sera négociée**.

4.4 Délai de Livraison ou d'Exécution

Le fournisseur doit **préciser clairement** dans son offre le **délai de livraison** des pièces de rechange ou d'exécution du service proposé.

4.5 Garantie

Le fournisseur doit **indiquer la durée exacte de garantie**, exprimée en mois ou heures d'utilisation, couvrant **les défauts de fabrication et dysfonctionnements éventuels**.

5. Critères d' Évaluation des Offres

L'attribution des commandes se fera sur la base d'une **évaluation globale** prenant en compte les critères suivants :

5.1 Qualité Technique

Les produits ou services doivent respecter les spécifications, être fiables, durables et adaptés à l'usage prévu.

5.2 Disponibilité Immédiate

En cas d'urgence (selon appréciation de la commission), **priorité aux offres disponibles immédiatement** pour éviter tout retard.

5.3 Adaptation aux Besoins Opérationnels



Une solution plus coûteuse peut être retenue si elle garantit la continuité des opérations.

5.4 Rapport Qualité/Prix Global

L'évaluation intègre tous les coûts, y compris ceux liés à une éventuelle indisponibilité.

5.5 Garantie et Service Après-Vente

Seront pris en compte : la qualité et la durée de la garantie, la réactivité en cas de problème et la disponibilité des pièces de rechange.

6. Cas d' Exclusion des Offres

Sont exclues sans examen les offres :

- Incomplètes ou hors délai
- Sans documents administratifs exigés
- Sans délai de livraison ou de garantie précisé
- Non conformes aux spécifications techniques
- Avec prix non exprimés en dinar algérien ou non fermes
- Présentant un délai incompatible avec les besoins du client

7. Conditions Générales de Consultation

7.1 Réception des Produits ou Services

Les produits ou services doivent répondre aux exigences techniques.

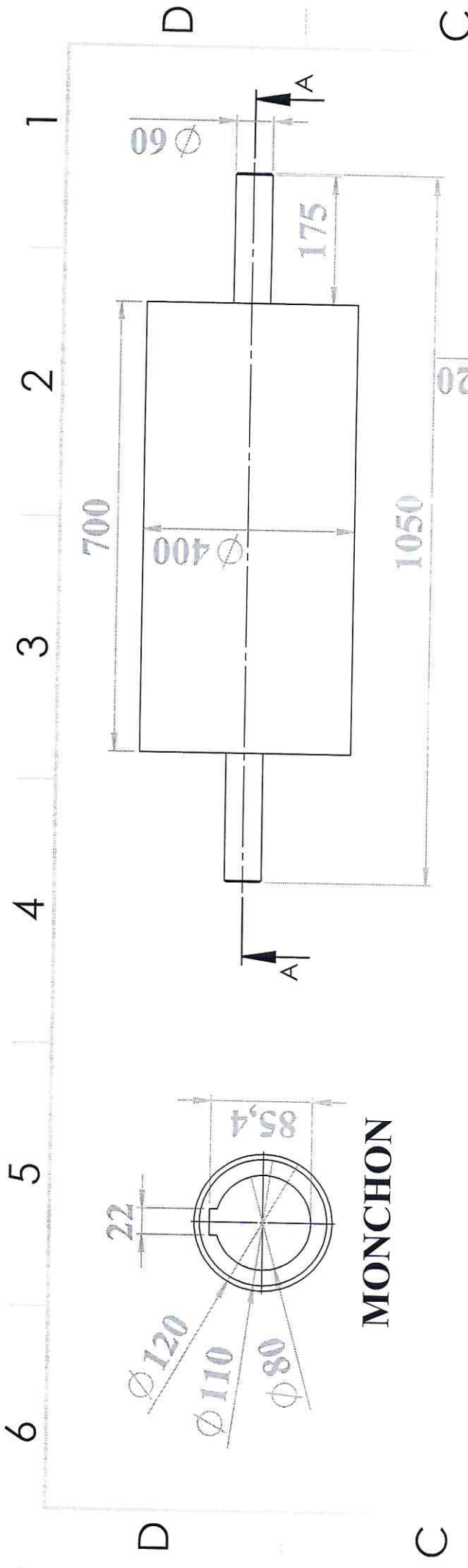
Des **tests de conformité** seront effectués à la réception. En cas de non-conformité ou de défaut, **des réserves écrites** peuvent être émises, pouvant entraîner **un rejet partiel ou total de la commande sans compensation**.

7.2 Pénalité de Retard

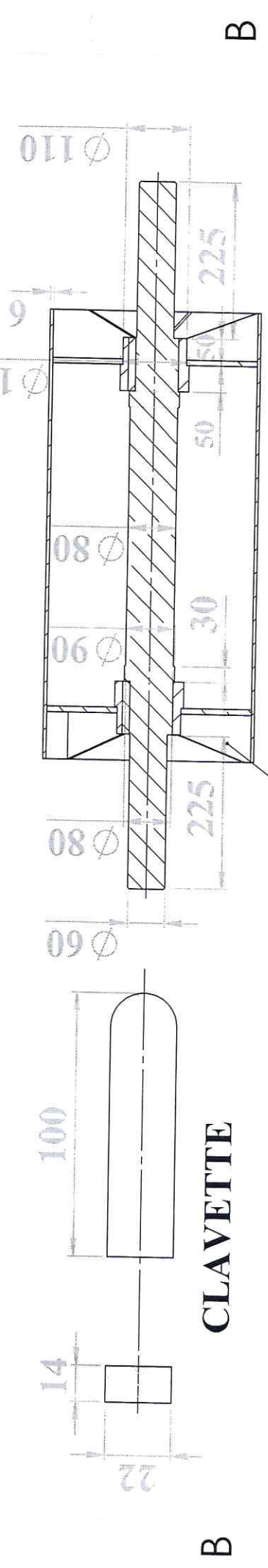
Taux : **0,5 % du montant total HT par jour de retard**, plafonné à **10 %**.
Cette pénalité est sans préjudice des autres recours (résiliation, indemnisation...).

 **Le Chef Département
Approvisionnement Et Achats**


Ayadi Salim



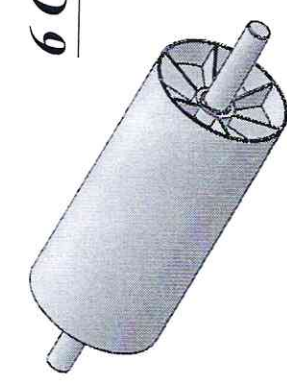
MONCHON



CLAVETTE

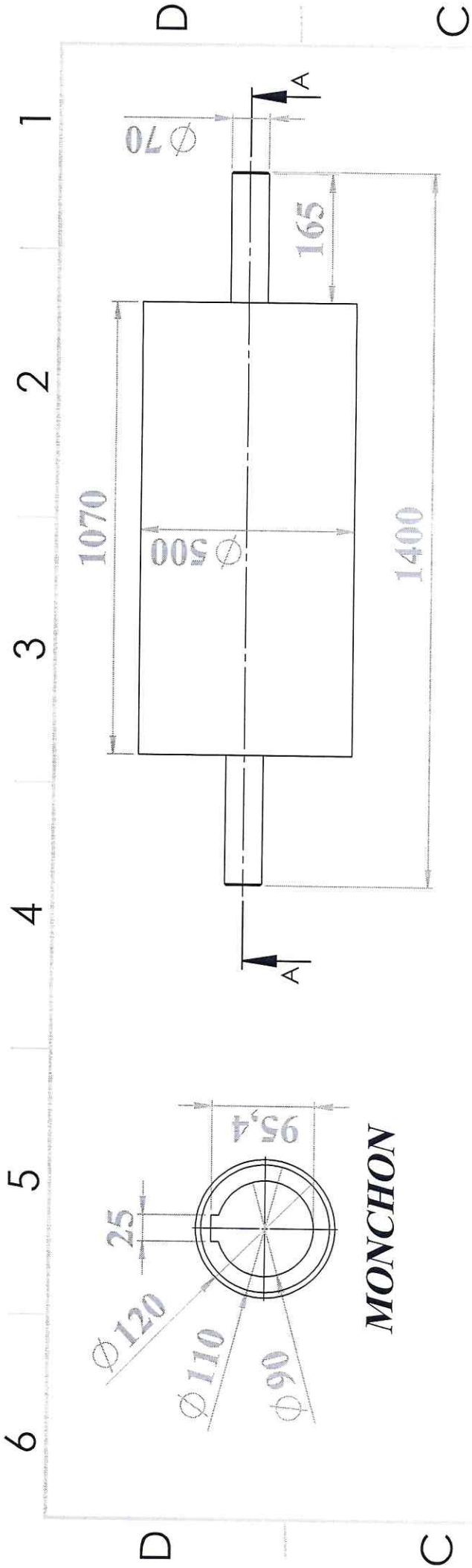
6 Goussets EP 6 mm

**SECTION A-A
SCALE 1 : 10**

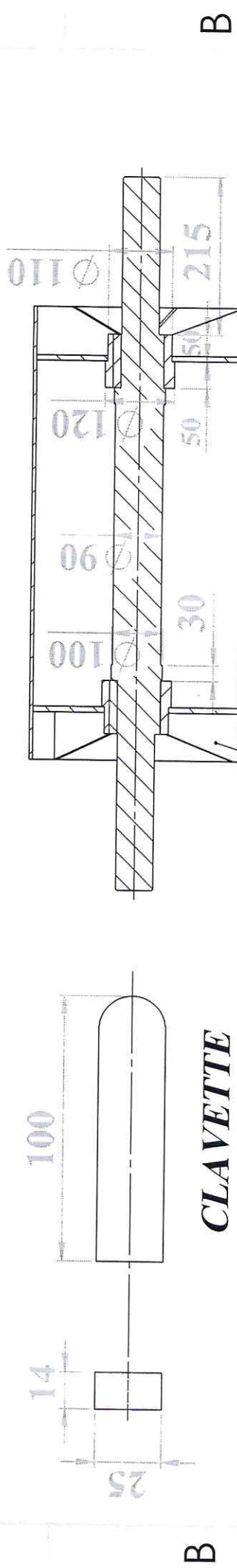


SCALE 1/20

| | | | |
|-----------|------------|---------------------------------|----------------------------------------|
| NAME | DATE | TITLE | DWG. NO. |
| HAMED/A | 28/10/2018 | DEMFBPM preparation usage | SOMIPHOS/complexe minier djebel onk |
| DRAWN | | | |
| CHKD | | | |
| APRVD | | | |
| MFG | | | |
| Q.A | | | |
| MATERIAL: | | | |
| | | | ACIER:XC 38 |
| | | | TAMBOUR DE PEID ET CONTERPOID T22 |
| WEIGHT: | | | |
| | | | SCALE:1/10 |
| | | | SHEET 1 OF 3 |



MONCHON



CLAVETTE

6 Goussets EP 6 mm

SECTION A-A

A

B

C

D

1

2

3

4

5

6

SCALE 1/20

WEIGHT:

MATERIAL:

ACIER:XC 38

DWG NO:

TAMBOUR DE PIED ET A4

C.P T3

minier djebel onk

SOMIPHOS/complexe

preparation

usinage

DEMFBPM

DATE

28/10/2018

NAME

HAMED/A

DRAWN

CHKD

APPVD

MFG

Q.A

SCALE:1/10

SHEET 1 OF 3

1

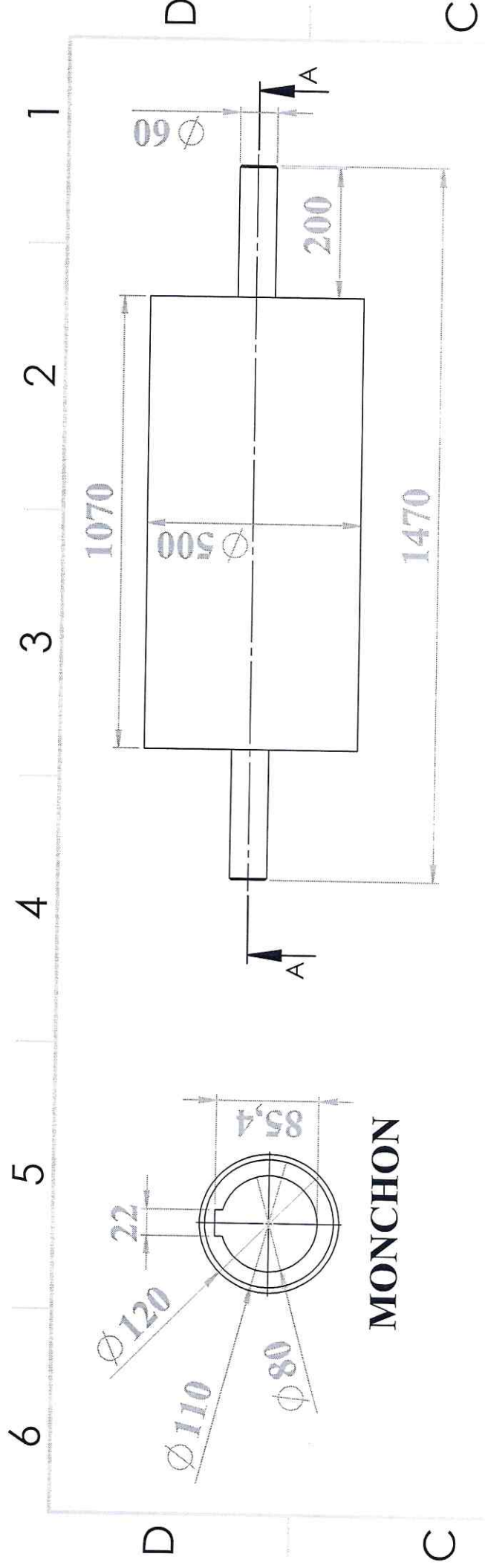
2

3

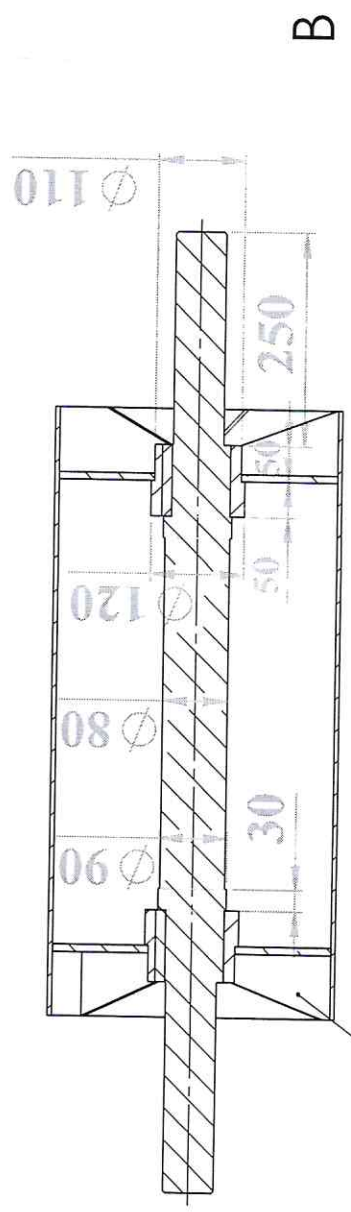
4

5

6



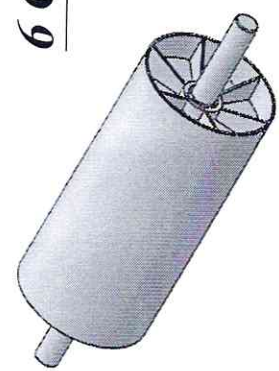
MONCHON



CLAVETTE

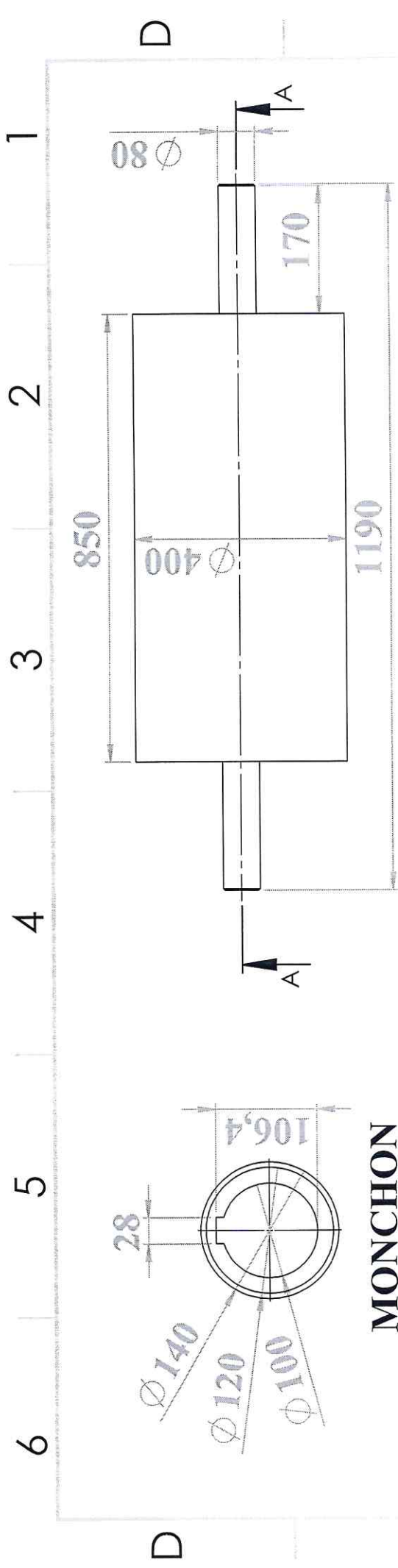
6 Goussets EP 6 mm

SECTION A-A

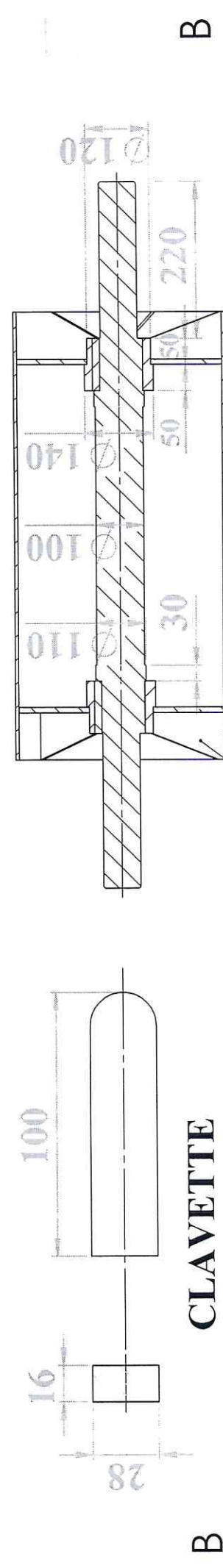


SCALE 1/20

| | | | | | | | | | | | | | | |
|------------------------------------------------------------------------------------------------------------------------------------------------------------------------------------------------------|---------|---------|--------------------------------------|--------------|--------|--|-----|--|-----|--|------------------------|---------------------------|---------------------------------------------------|---------------------------------------------------------|
| <table border="1"> <tr><td>DRAWN</td><td>HAMED/A</td></tr> <tr><td>CHK'D</td><td></td></tr> <tr><td>APPV'D</td><td></td></tr> <tr><td>MFG</td><td></td></tr> <tr><td>Q.A</td><td></td></tr> </table> | DRAWN | HAMED/A | CHK'D | | APPV'D | | MFG | | Q.A | | NAME HAMED/A | DATE 28/10/2018 | TITLE DEMFBPM preparation usage | TITLE SOMIPHOS/complexe minier djabel onk |
| DRAWN | HAMED/A | | | | | | | | | | | | | |
| CHK'D | | | | | | | | | | | | | | |
| APPV'D | | | | | | | | | | | | | | |
| MFG | | | | | | | | | | | | | | |
| Q.A | | | | | | | | | | | | | | |
| MATERIAL: ACIER:XC 38 | | | DWG NO. TAMBOUR DE PEID T4 | A4 | | | | | | | | | | |
| WEIGHT: 3 | | | SCALE:1/10 | SHEET 1 OF 3 | | | | | | | | | | |



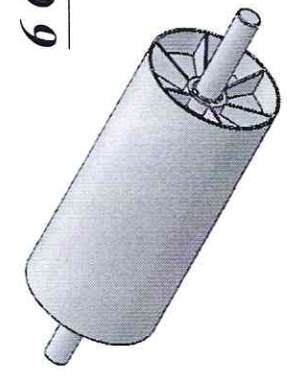
MONCHON



CLAVETTE

SECTION A-A

6 Goussets EP 6 mm

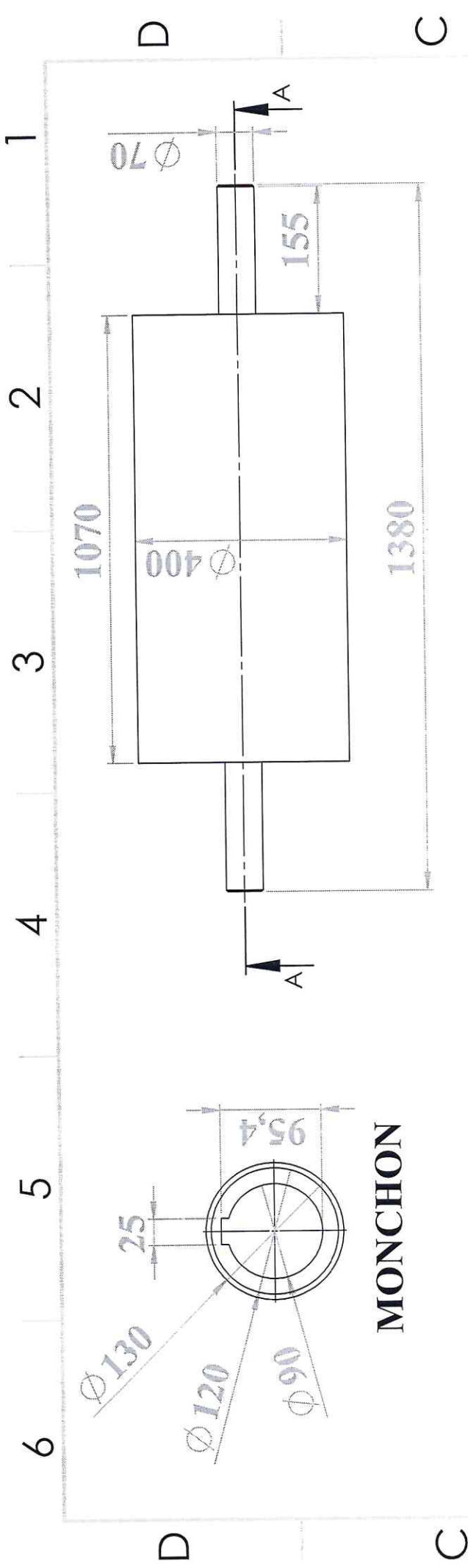


SCALE 1/20

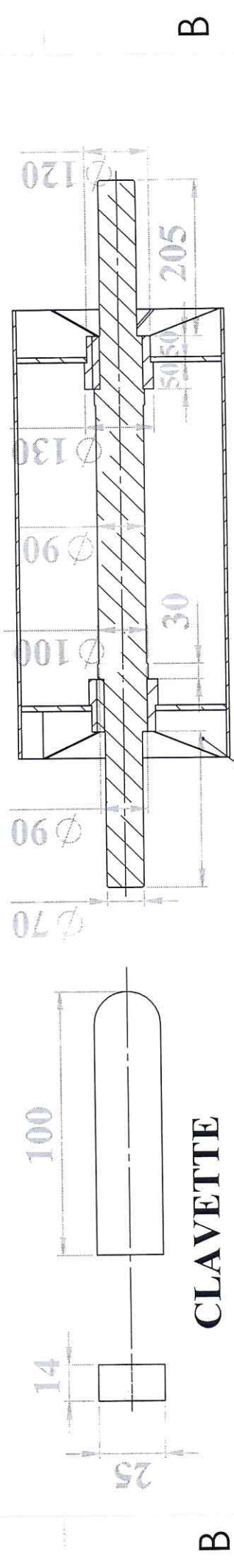
| | | | | |
|-------------------------------|--------------------------------|--------------------------------------|---------------------------------------------------------------|----------------------------------------|
| DRAWN HAMED/A | NAME HAMED/A | DATE 28/10/2018 | TITLE DEMFBPM <i>preparation</i> <i>usage</i> | SOMIPHOS/complexe minier djebel onk |
| CHK'D APPY'D MFG Q.A | MATIERE: ACIER:XC 38 | DWG NO. TAMBOUR DE PEID T8 | A4 | |
| WEIGHT: SCALE:1/10 | | | SHEET 1 OF 3 | |

6 5 4 3 2 1

6 5 4 3 2 1



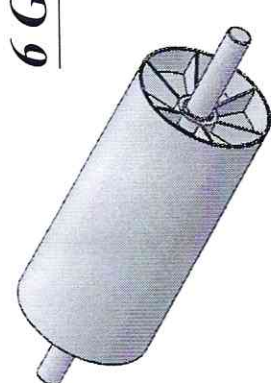
MONCHON



CLAVETTE

SECTION A-A

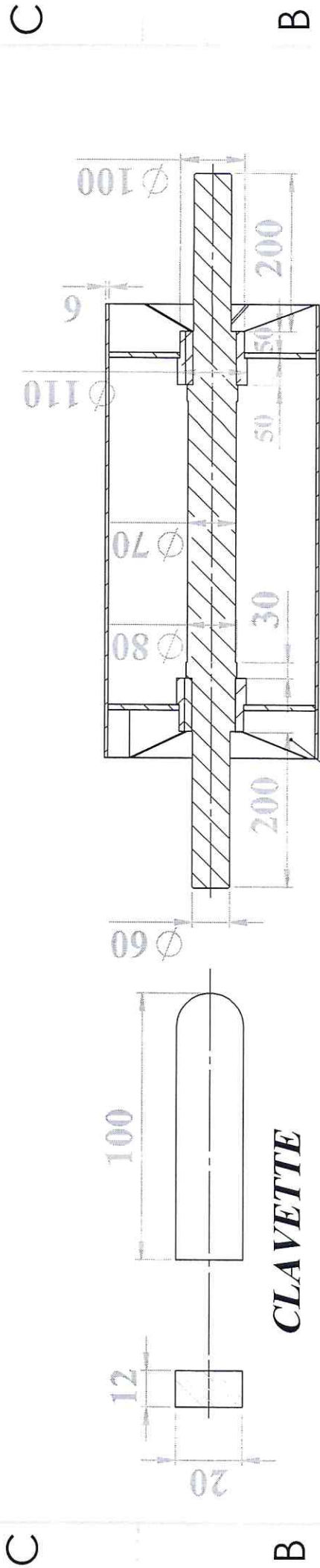
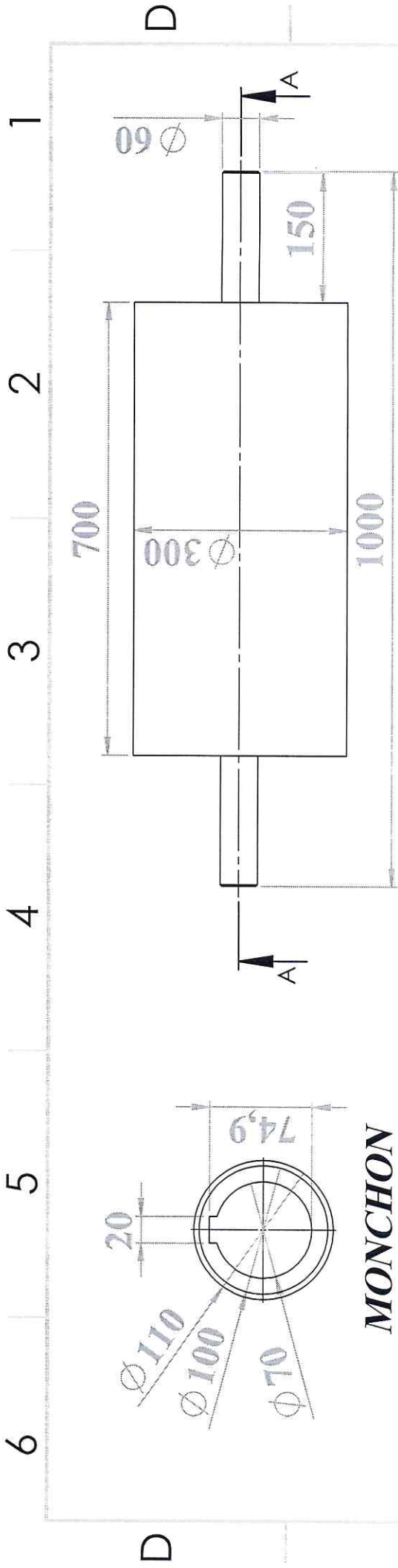
6 Goussets EP 6 mm



SCALE 1/20

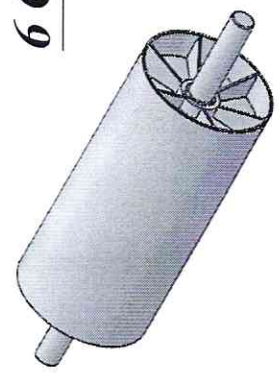
| | | | |
|--------|---------|------|------------|
| DRAWN | HAMED/A | DATE | 28/10/2018 |
| CHK'D | | | |
| APP'VD | | | |
| MFG | | | |
| Q.A | | | |

| | |
|-----------|-------------------------------------------------|
| TITLE: | DEMFBPM preparation usage |
| | SOMIPHOS/complexe minier d'jebel onk |
| MATERIAL: | ACIER:XC 38 |
| DWG.NO: | TAMBOUR DE PEID T9 |
| SCALE: | 1/10 |
| WEIGHT: | |



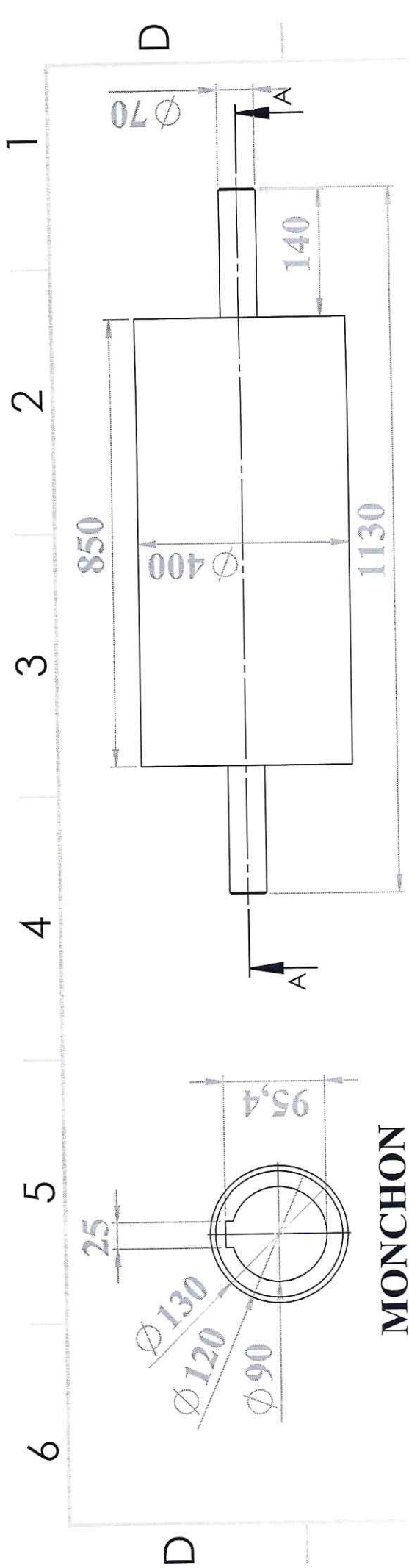
**SECTION A-A
SCALE 1 : 10**

6 Goussets EP 6 mm

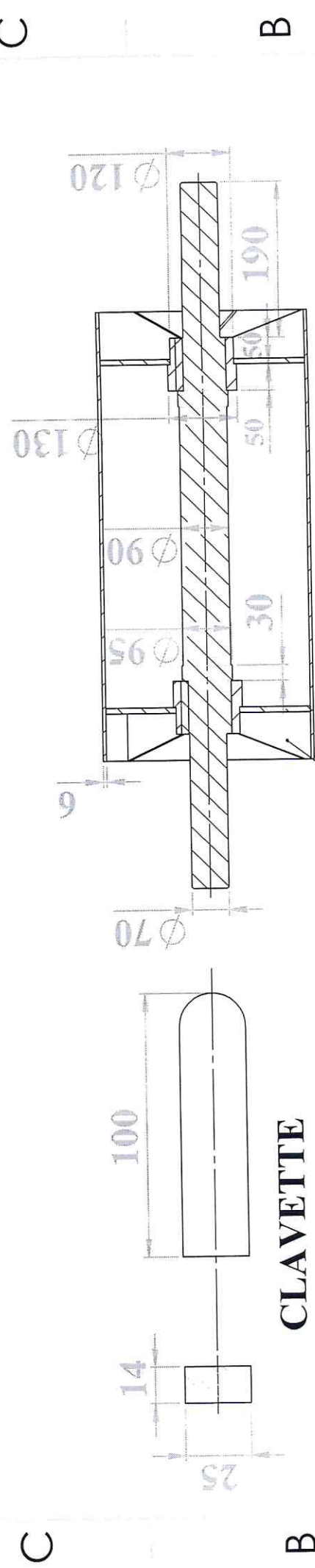


SCALE 1/20

| | | | |
|-------------|------------|---------------------------------|----------|
| NAME | DATE | TITLE | DWG. NO. |
| HAMED/A | 28/10/2018 | DEMFBPM preparation usage | A4 |
| DRAWN | | | |
| CHK'D | | | |
| APP'VD | | | |
| MFG | | | |
| G.A | | | |
| MATERIAL: | | TAMBOUR DE PIED T17 | |
| ACIER.XC 38 | | SCALE:1/10 | |
| WEIGHT: | | SHEET 1 OF 3 | |

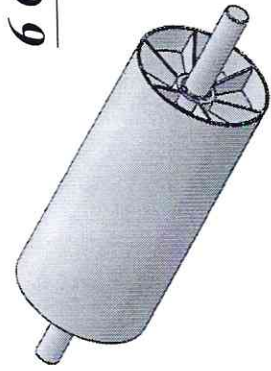


MONCHON



CLAVETTE

6 Goussets EP 6 mm

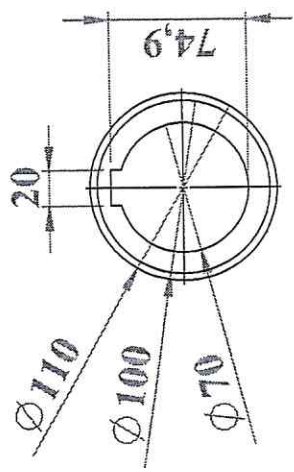


SCALE 1/20

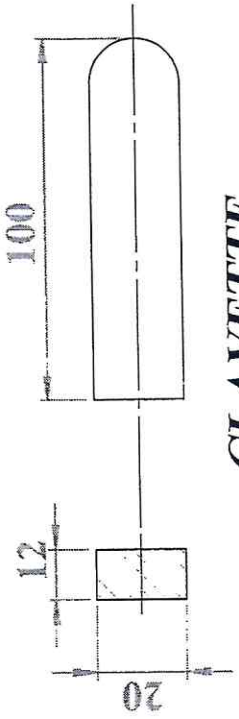
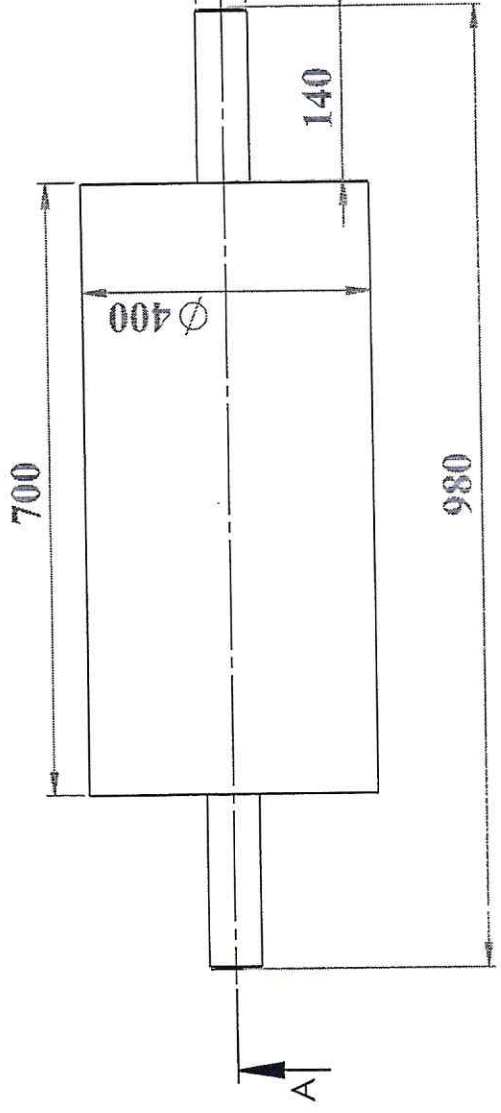
**SECTION A-A
SCALE 1 : 10**

| | | | |
|---------------------------------|--------|---------------------------|----------------------------------------------------------------|
| DRAWN HAMED/A | | DATE 28/10/2018 | TITLE SOMIPHOS/complexe minier djebel onk |
| CHK'D | APP'VD | MFG | DWG. NO. TAMBOUR DE PEID ET CONTERPOIDS D565/564 |
| Q.A | | | A4 |
| MATERIAL: ACIER:XC 38 | | | SCALE:1/10 |
| WEIGHT: | | | SHEET 1 OF 3 |

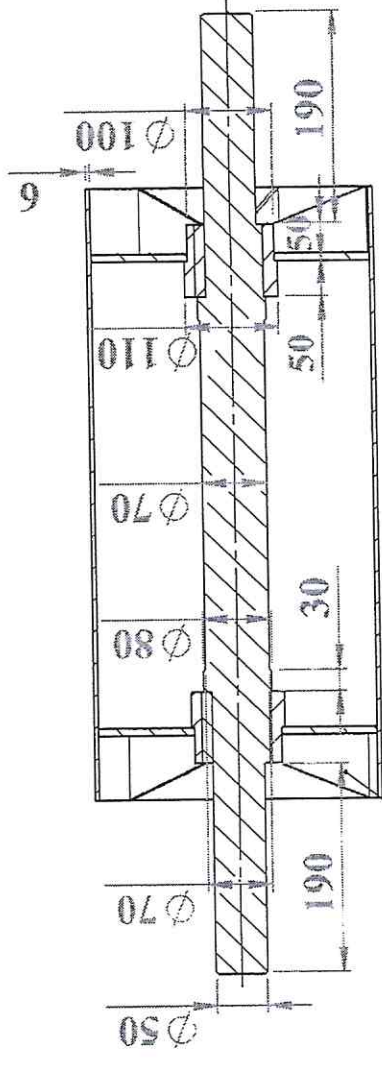
6 5 4 3 2 1



MONCHON



CLAVETTE

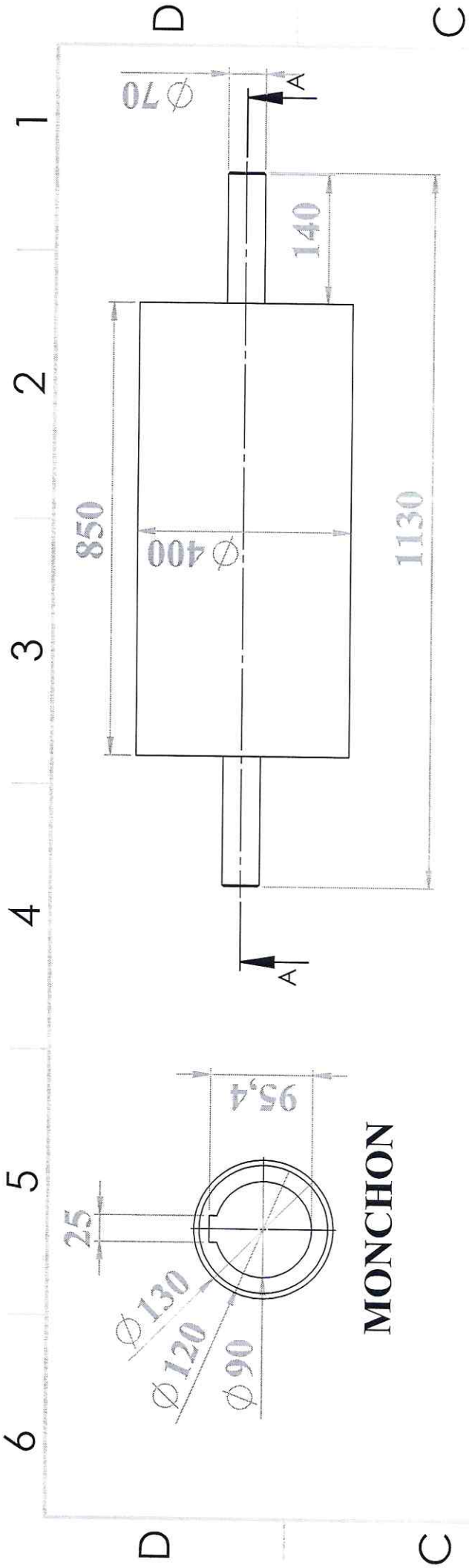


SECTION A-A

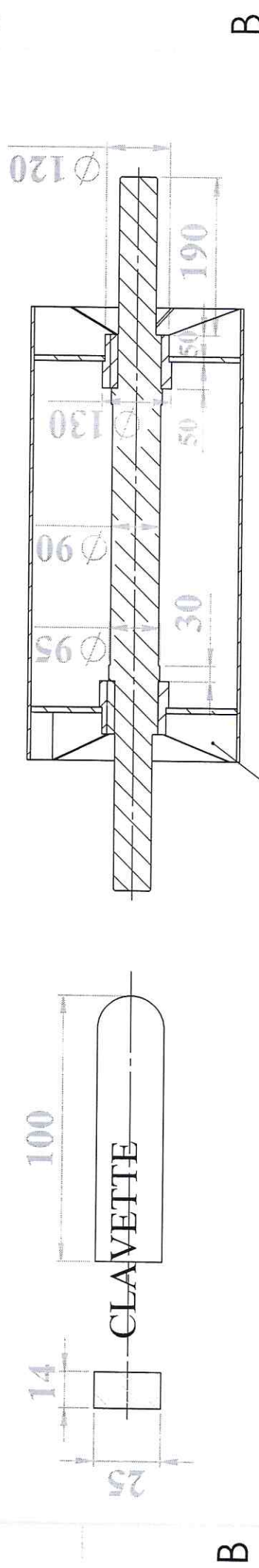
6 Goussets EP 6 mm

| | | | |
|----------------|--|---------------------------------------|--|
| NAME: HAMED/A | | DATE: 28/10/2018 | |
| DRAWN: HAMED/A | | TITLE: SOMIPHOS/complexe | |
| CHKD: | | minier djebel onk | |
| APPVD: | | DWG. NO. TAMBOUR DE PIED ET A4 | |
| MFG: | | C/P T12 T13 T14 | |
| QA: | | MATERIAL: ACIER:XC 38 | |
| WEIGHT: | | SCALE: 1/0 | |
| SHEET 1 OF 3 | | SHEET 1 OF 3 | |

6 5 4 3 2 1



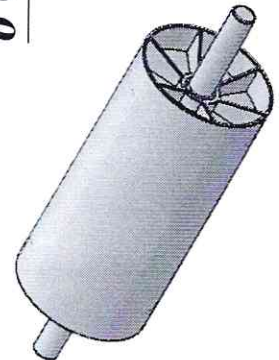
MONCHON



CLAVETTE

**SECTION A-A
SCALE 1 : 10**

6 Goussets EP 6 mm



SCALE 1/20

| | | | |
|---------------------------------|---------------------------|-----------------------------------------------------------|----------------------------------------|
| NAME HAMED/A | DATE 28/10/2018 | TITLE DEMFBPM preparation usage | SOMIPHOS/complexe minier djabel onk |
| DRAWN | CHK'D | APP'VD | MFG |
| G.A. | | | |
| MATERIAL: ACIER:XC 38 | | DWG. NO TABMOUR DE PIED ET CONTER POID D559 | A4 |
| WEIGHT: SCALE:1/10 | | SHEET 1 OF 3 | |

6

5

4

3

2

1

6

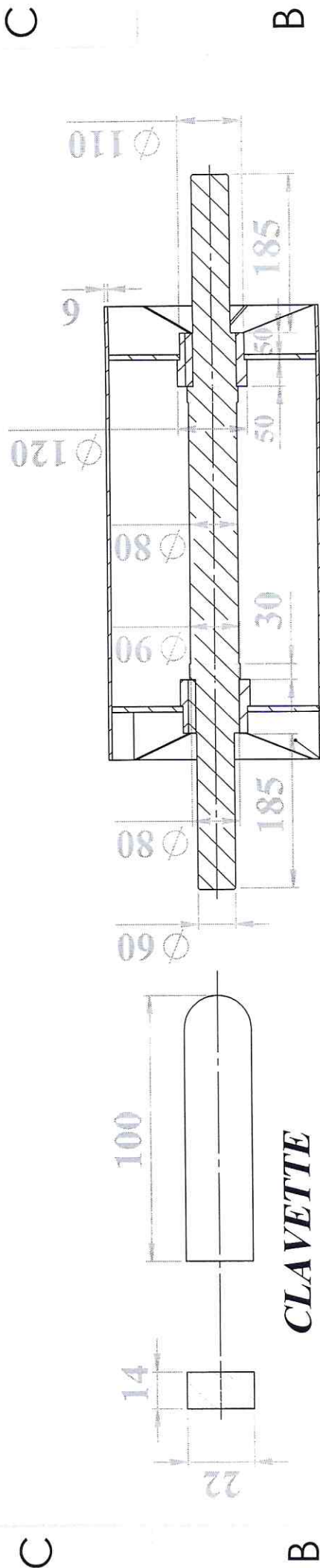
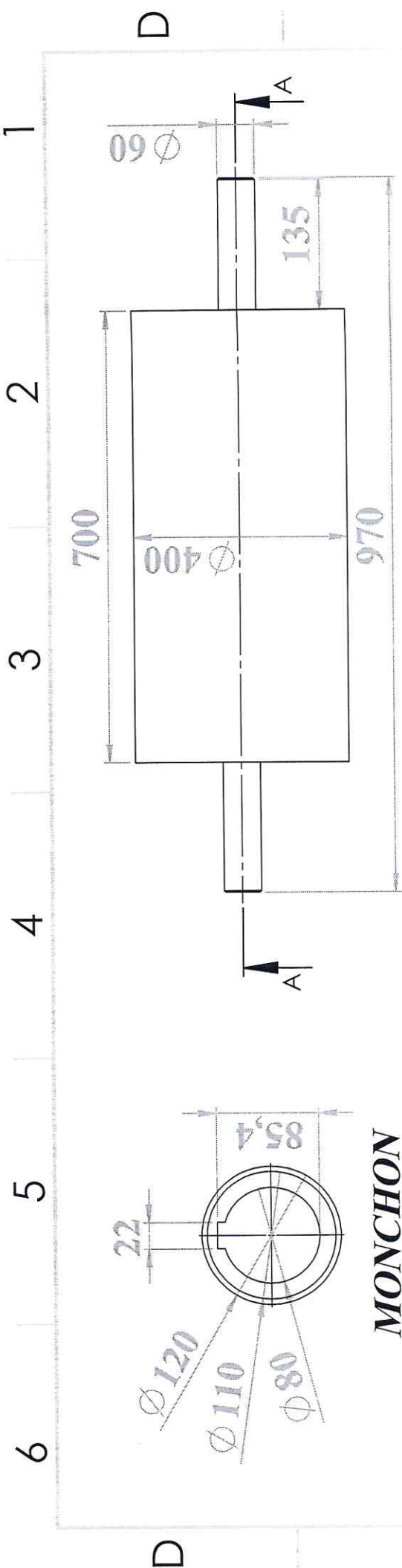
5

4

3

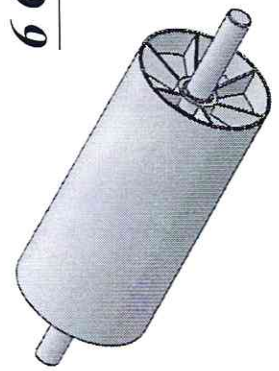
2

1



SECTION A-A

6 Goussets EP 6 mm

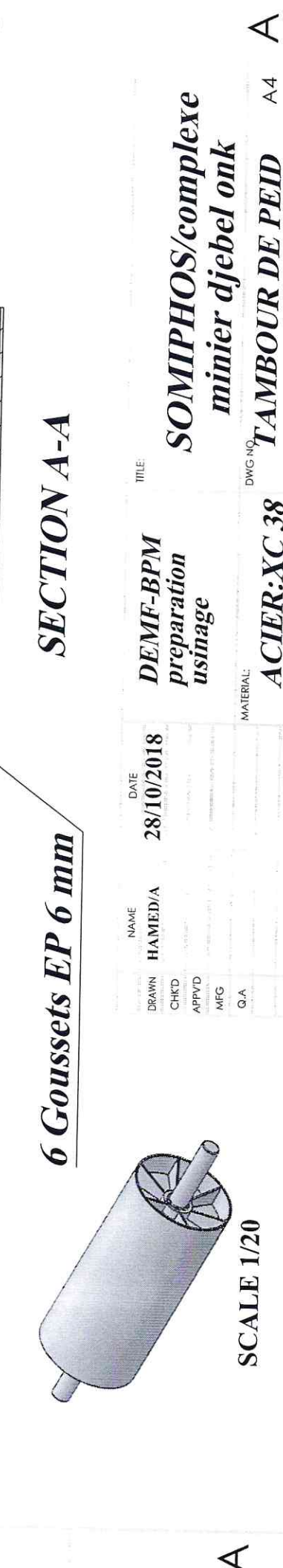
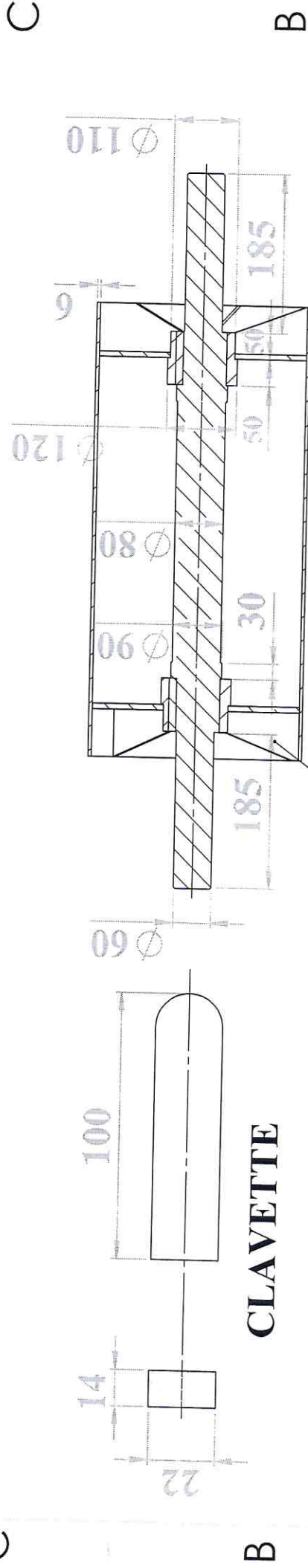
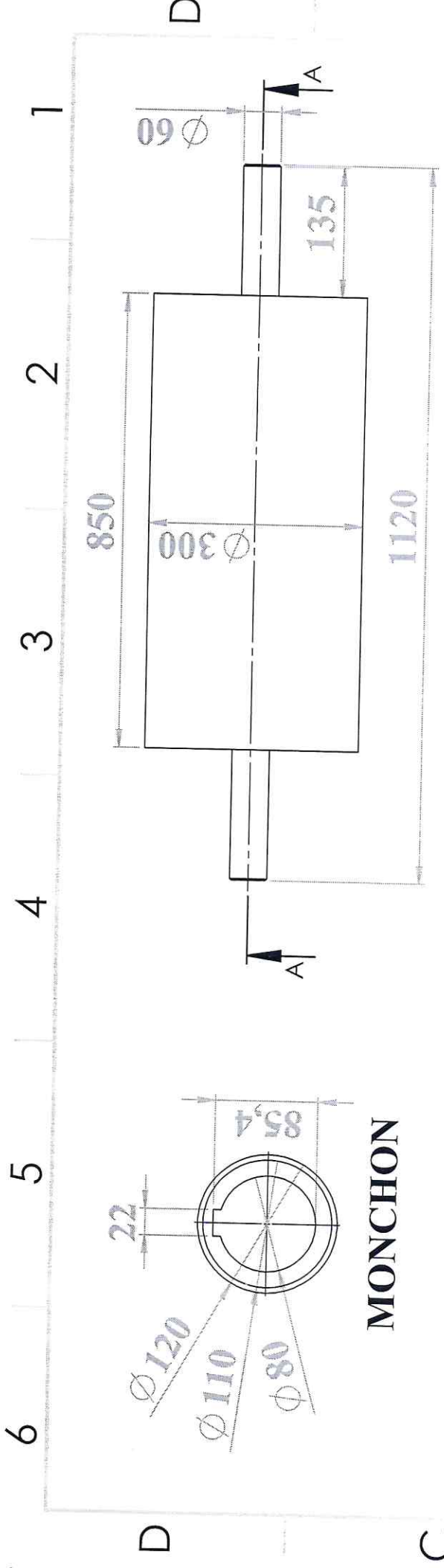


SCALE 1/20

| | | | |
|--------|---------|------------|---------------------------------------|
| DRAWN | NAME | DATE | TITLE: |
| CHK'D | HAMED/A | 28/10/2018 | SOMIPHOS/complexe |
| APPV'D | | | minier djebel onk |
| MFG | | | DWG. NO. TAMBOUR DE PEID ET A4 |
| Q.A | | | CONTERPOID D555 |
| | | | MATERIAL: ACIER:XC 38 |
| | | | WEIGHT: SCALE:1/10 |

1 2 3 4 5 6

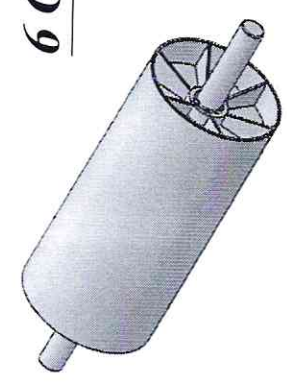
1 2 3 4 5 6

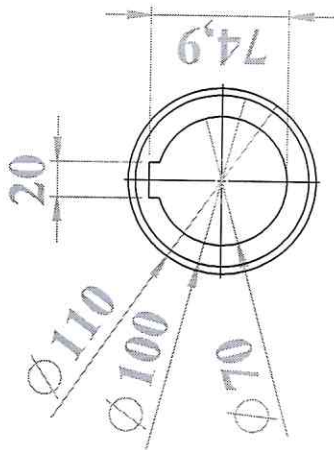


SECTION A-A

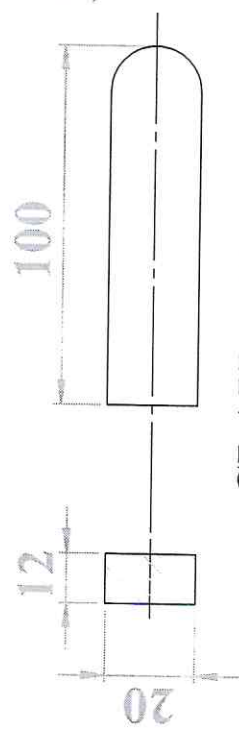
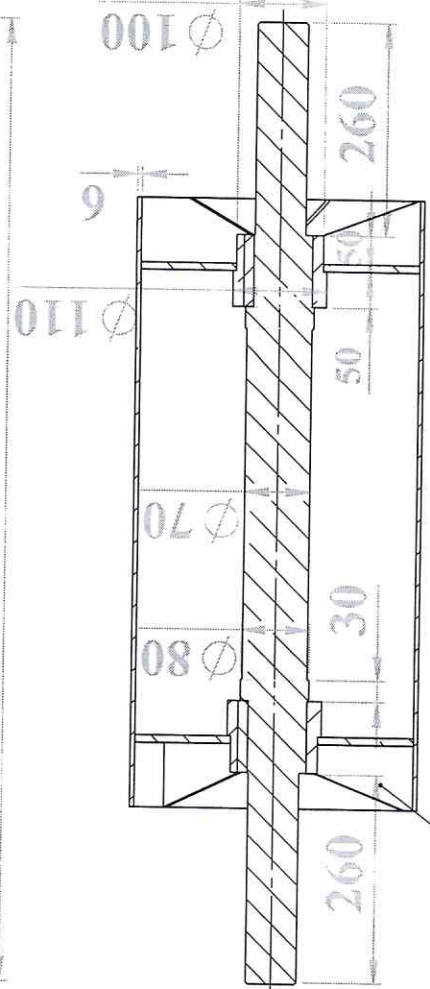
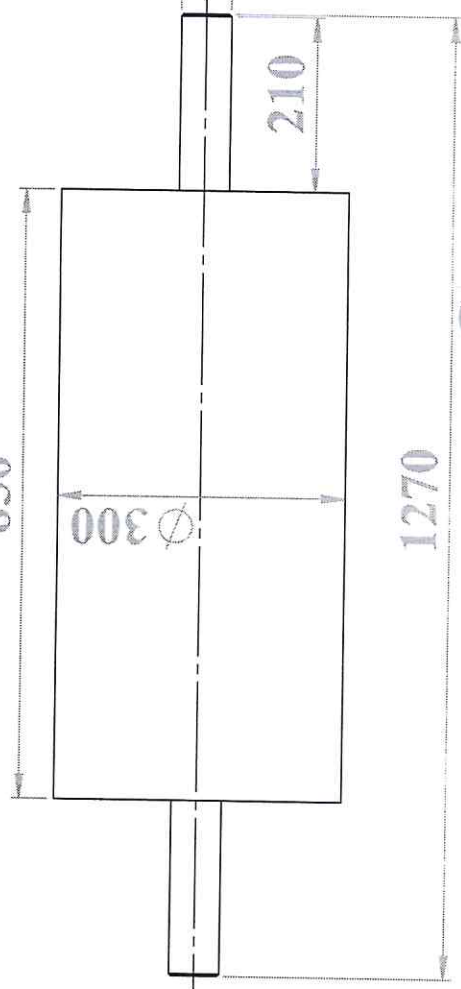
| | | | |
|---------------------------------|---------------------------|---------------------------------------------------|--------------------------------------------|
| NAME HAMED/A | DATE 28/10/2018 | TITLE DEMFBPM preparation usage | DWG NO. TAMBOUR DE PEID D556 |
| DRAWN | CHKD | APPVD | MFG |
| Q.A | | | |
| MATERIAL: ACIER:XC 38 | | SCALE:1/10 | |
| WEIGHT: | | SHEET 1 OF 3 | |
| 6 | 5 | 4 | 3 |
| | | | 2 |
| | | | 1 |

SCALE 1/20





MONCHON



CLAVETTE

6 Goussets EP 6 mm

**SECTION A-A
SCALE 1 : 10**

**TITLE: SOMIPHOS/complex
e minier djebel onk**

NAME: HAMED/A

DATE: 23/03/2022

DRAWN: HAMED/A

**DEMFBPM
preparation
usinage**

CHK'D:

**DWG NO: TAMBOUR DE PIED
T2A**

APP'VD:

MFG:

A4

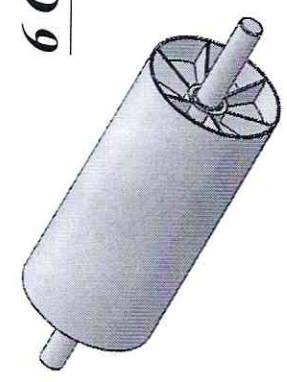
Q.A:

MATERIAL: ACIER:XC 38

SCALE: 1/10

WEIGHT:

SHEET 1 OF 3

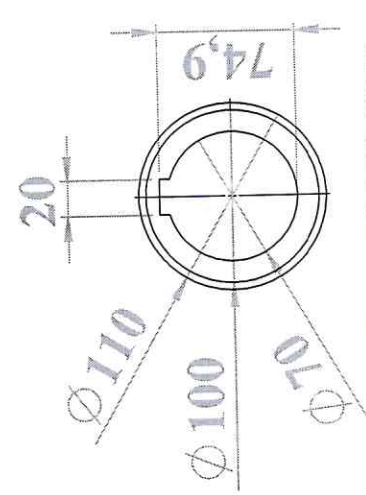
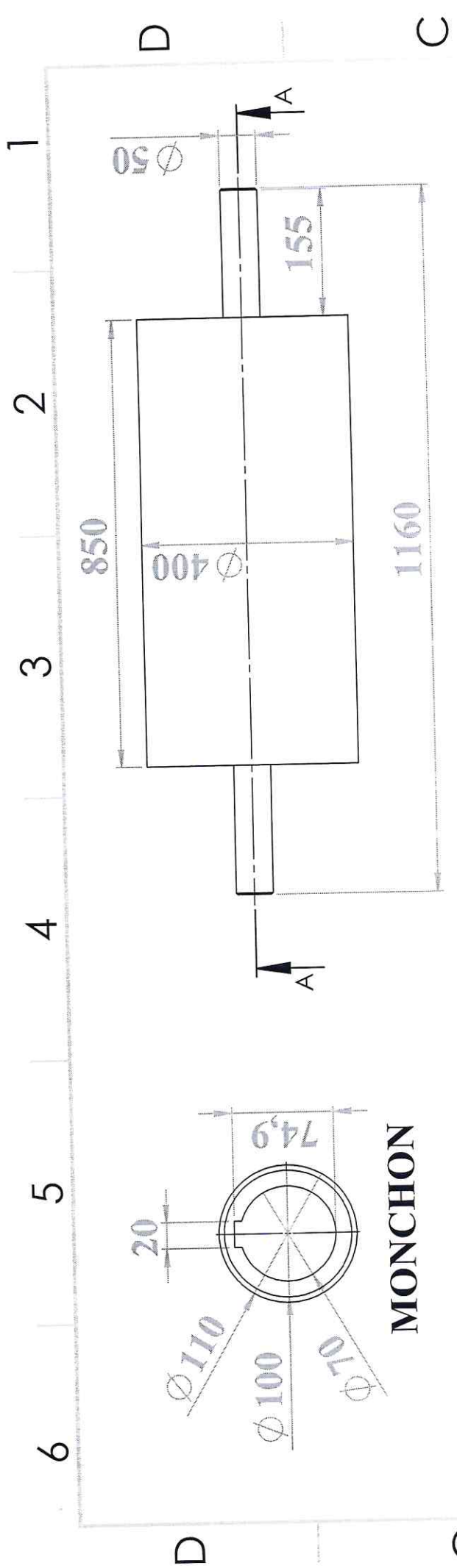


SCALE 1/20

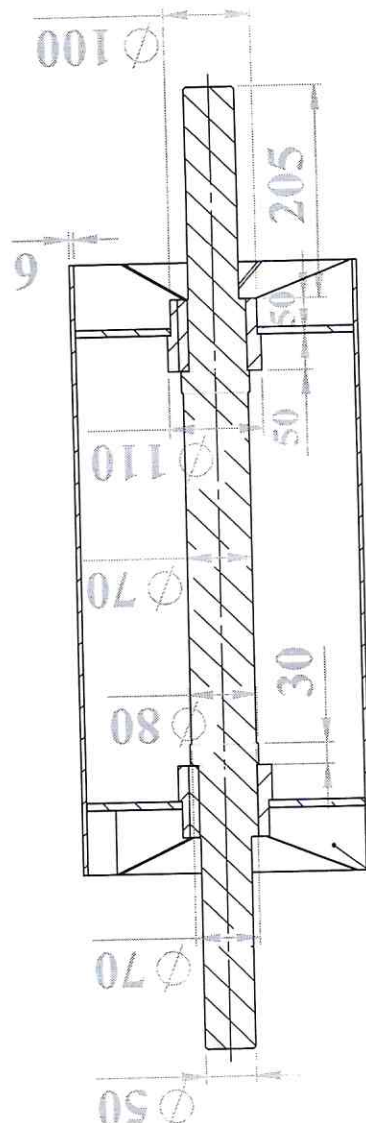
A4

WEIGHT:

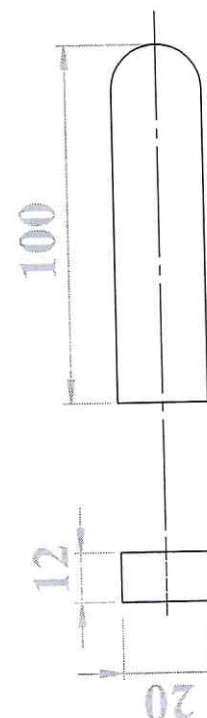
SHEET 1 OF 3



MONCHON

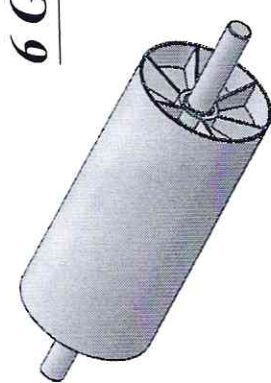


SECTION A-A



CLAVETTE

6 Goussets EP 6 mm



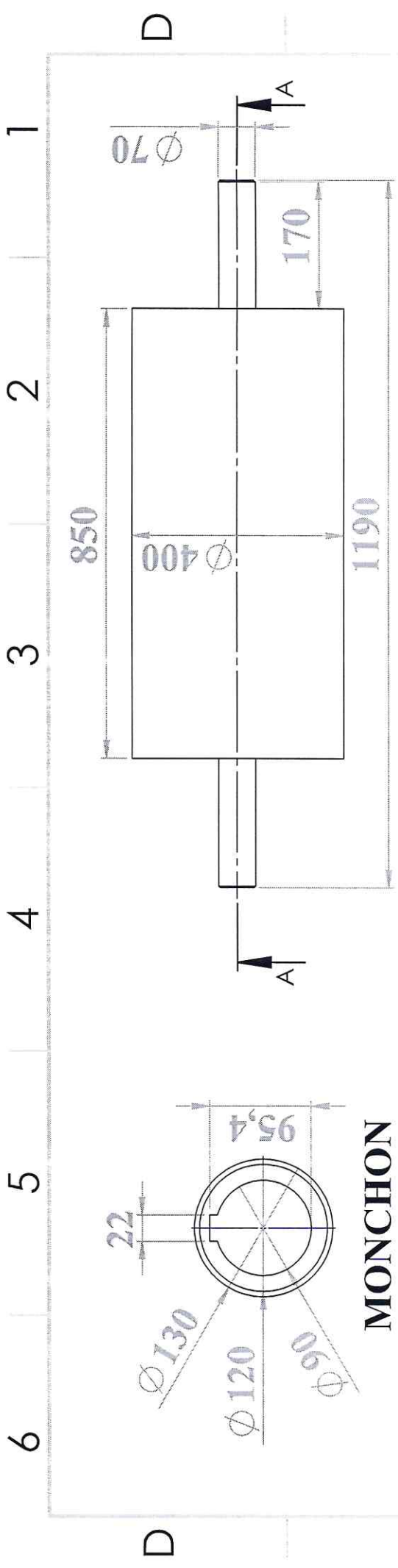
SCALE 1/20

| | |
|---------|------------|
| NAME | DATE |
| HAMED/A | 28/10/2018 |
| DRAWN | |
| CHKD | |
| APPVD | |
| MFG | |
| Q.A | |

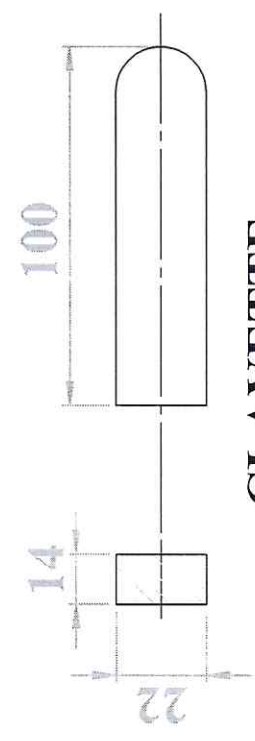
| | |
|-------------|--------------------------|
| TITLE: | |
| DEMFBPM | SOMIPHOS/complexe minier |
| preparation | djebel onk |
| usinage | |
| MATERIAL: | |
| ACIER:XC 38 | |

| | |
|---------------------|----|
| DWG NO. | A4 |
| TAMBOUR DE PIED T11 | |
| SCALE: 1/10 | |
| WEIGHT: | |
| SHEET 1 OF 3 | |

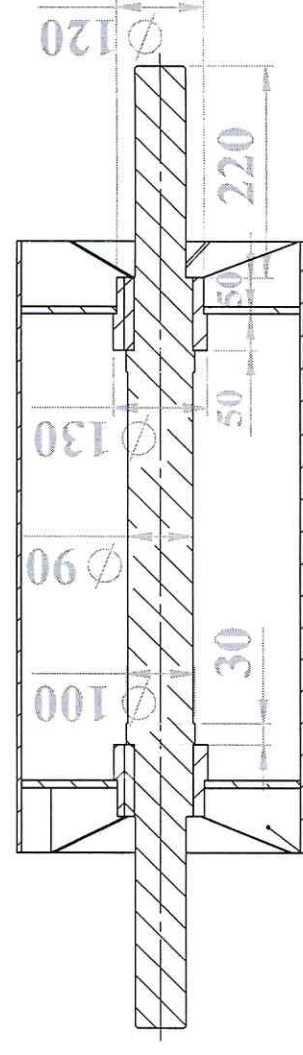
1 2 3 4 5 6



MONCHON

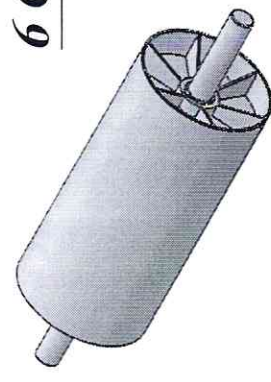


CLAVETTE



SECTION A-A

6 Goussets EP 6 mm



SCALE 1/20

| | |
|---------|------------|
| NAME | DATE |
| HAMED/A | 28/10/2018 |
| DRAWN | |
| CHK'D | |
| APP'VD | |
| MFG | |
| QA | |

DEMF-BPM
preparation
usage

TITLE: SOMIPHOS/complexe minier
djebel onk

MATERIAL: **ACIER:XC 38**

DWG NO. **TAMBOUR DE PEID ET**
CONTERPOIDS T10

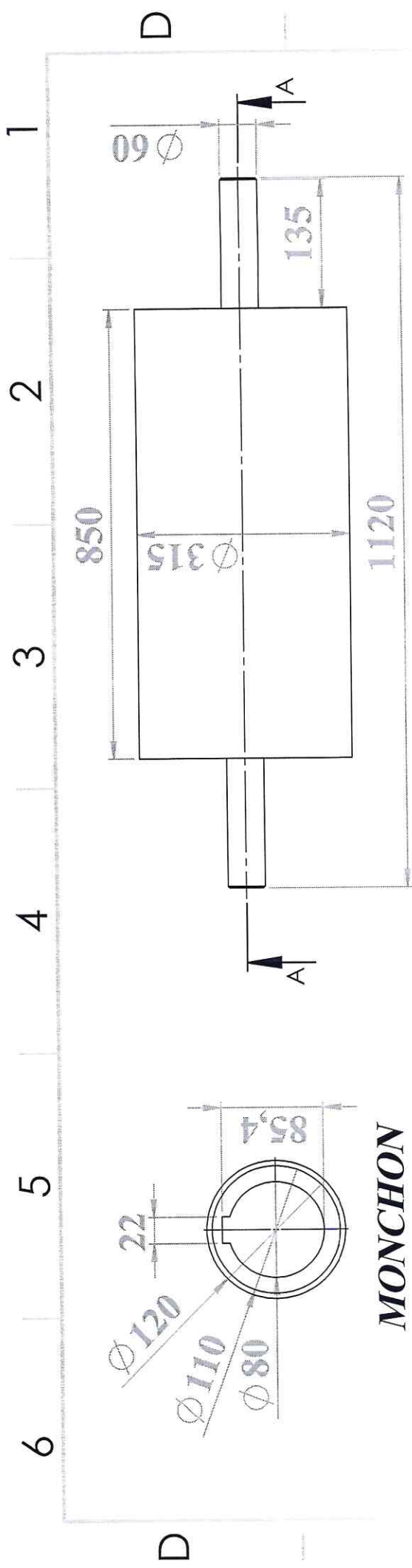
SCALE: 1/10 SHEET 1 OF 3

6 5 4 3 2 1

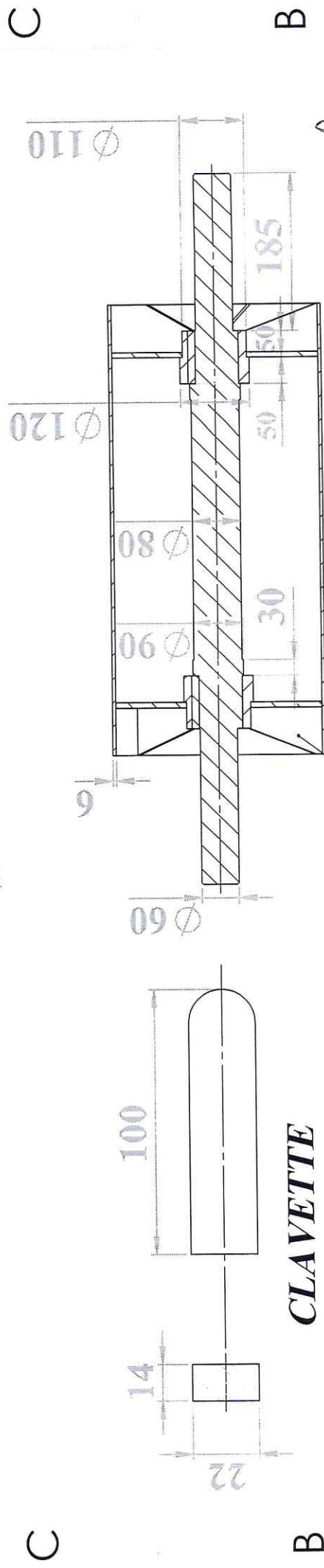
6 5 4 3 2 1

D C B A

A B C D



MONCHON



CLAVETTE

SECTION A-A
SCALE 1 : 10

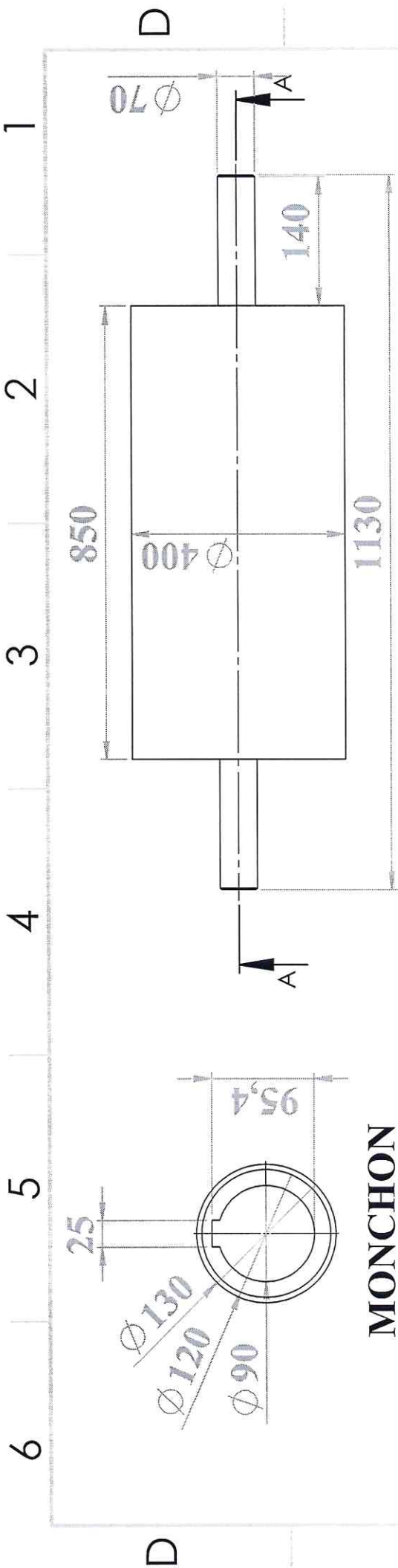
Q.t = 02

6 Goussets EP 6 mm

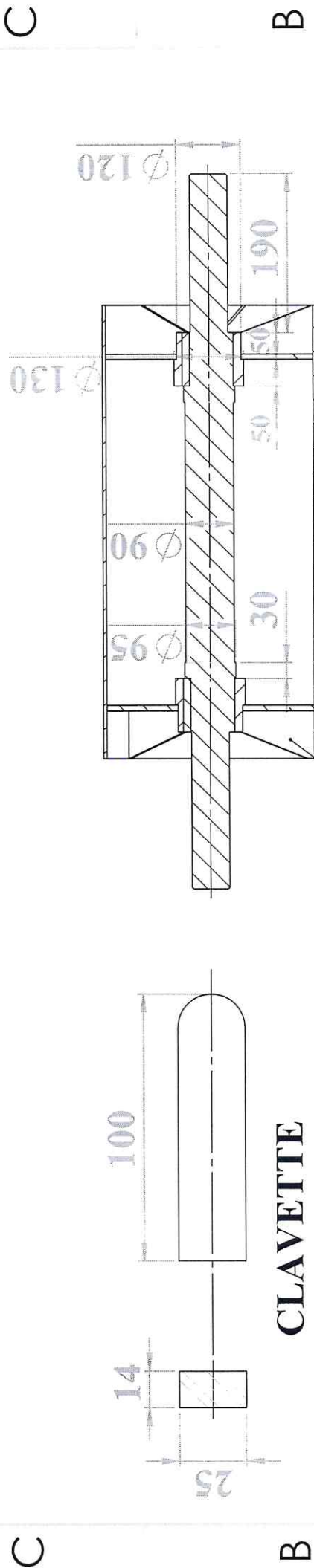


SCALE 1/20

| | | | |
|--------|---------|------------|-------------------|
| DRAWN | NAME | DATE | TITLE |
| CHK'D | HAMED/A | 23/03/2022 | DEMFBPM |
| APP'VD | | | preparation |
| MFG | | | usage |
| Q.A | | | ACIER:XC 38 |
| | | | MATERIAL: |
| | | | ACIER:XC 38 |
| | | | WEIGHT: |
| | | | SCALE:1/10 |
| | | | DWG NO. A4 |
| | | | TAMBOUR DE PEID |
| | | | D566/567 |
| | | | minier djebel onk |
| | | | SOMIPHOS/complexe |



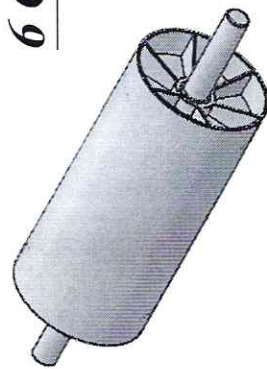
MONCHON



CLAVETTE

**SECTION A-A
SCALE 1 : 10**

6 Goussets EP 6 mm

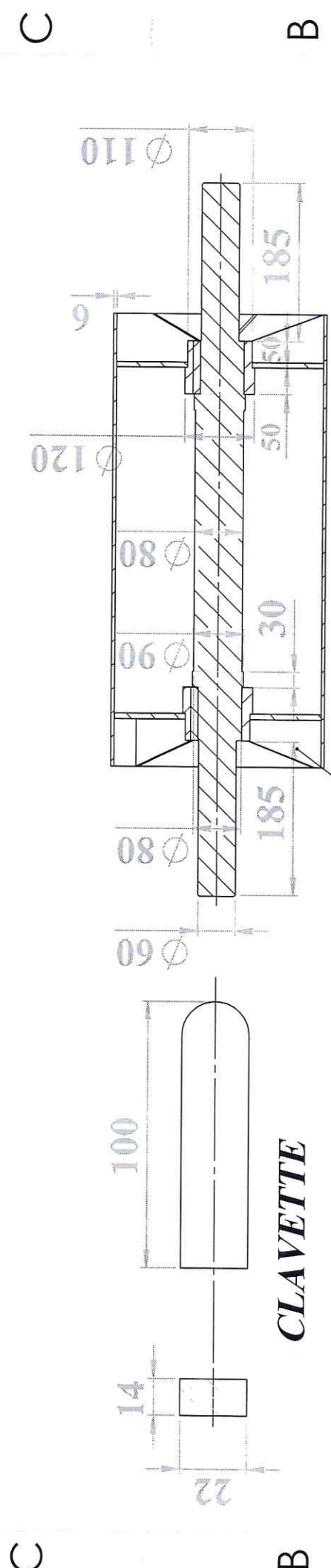
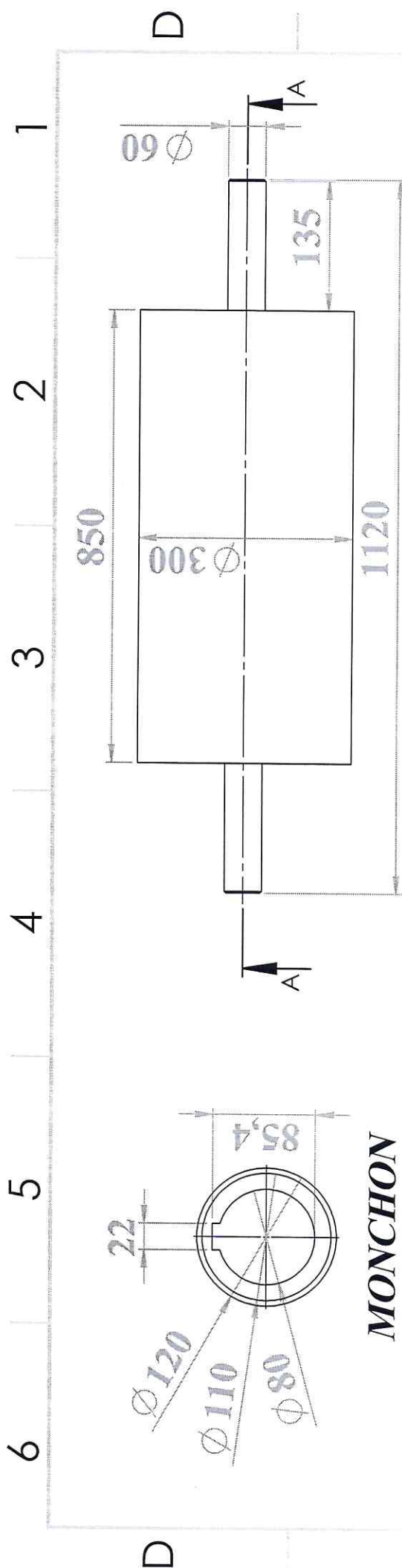


SCALE 1/20

| | | | |
|-------------------------|---------------------------------|---------------------------------------------------|------------------------------------------------------------|
| DRAWN HAMED/A | DATE 28/10/2018 | TITLE DEMFBPM preparation usage | SOMIPHOS/complexe minier djebel onk |
| CHK'D | APPV'D | MFG | DWG. NO. TAMBOUR DE PEID ET CONTERPOIDS D557 |
| G.A. | MATERIAL: ACIER:XC 38 | SCALE: 1/10 | A4 |
| SHEET 1 OF 3 | | | WEIGHT: |

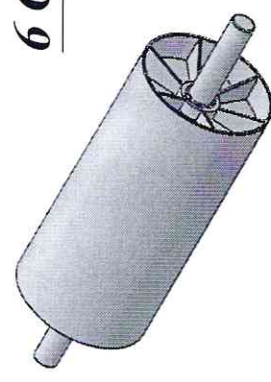
1 2 3 4 5 6

1 2 3 4 5 6



SECTION A-A

6 Goussets EP 6 mm

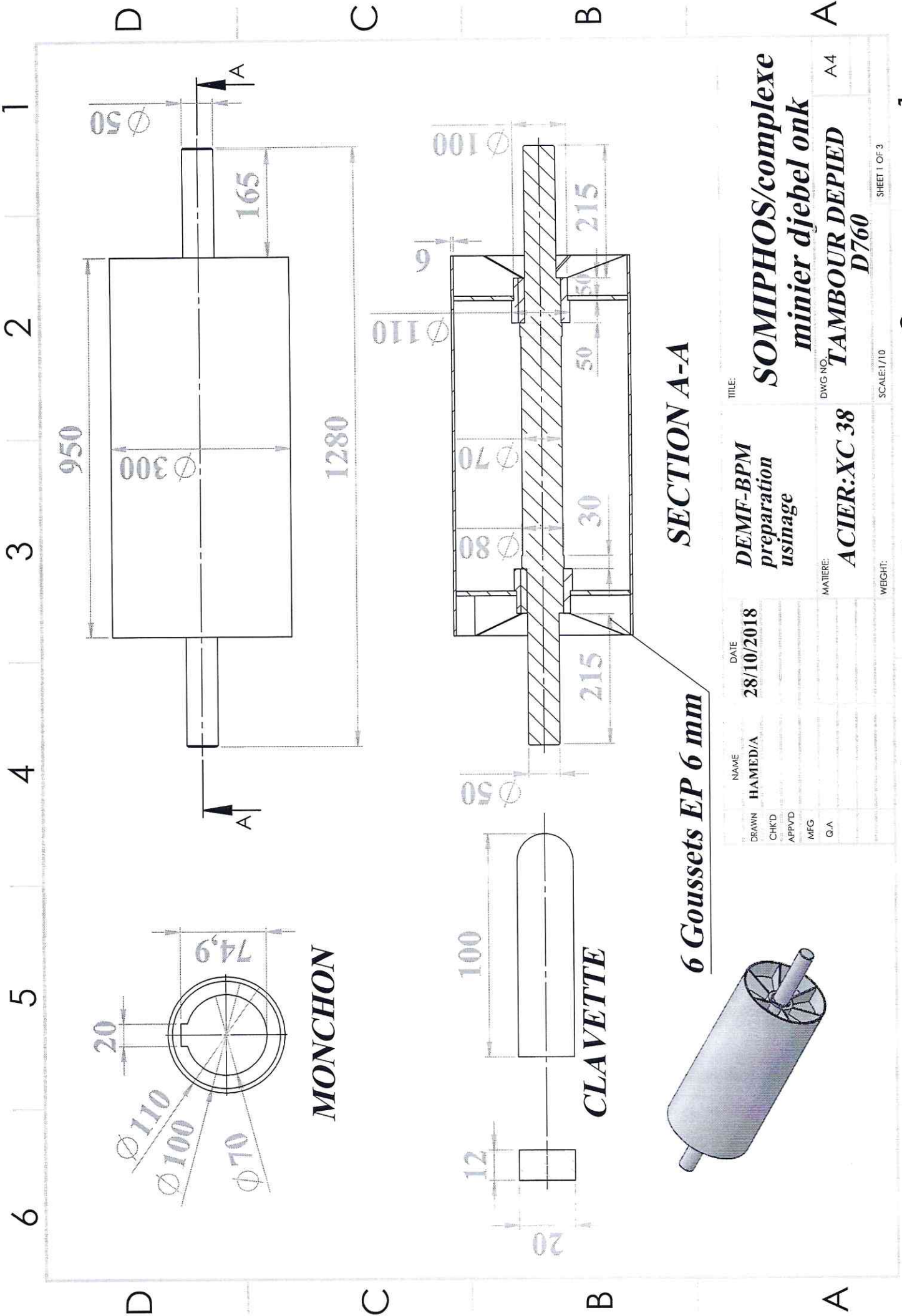


SCALE 1/20

| | | | | | | | |
|--------------|--|--------------|--|--------------|--|----------------------------------------|--|
| DRAWN | | NAME | | DATE | | TITLE: | |
| HAMED/A | | HAMED/A | | 28/10/2018 | | DEMFBPM preparation usage | |
| CHKD | | NAME | | DATE | | TITLE: | |
| APPVD | | HAMED/A | | 28/10/2018 | | SOMIPHOS/complexe minier djebel onk | |
| MFG | | NAME | | DATE | | TITLE: | |
| G.A | | HAMED/A | | 28/10/2018 | | TAMBOUR DE PEID D560 | |
| MATERIAL: | | MATERIAL: | | MATERIAL: | | MATERIAL: | |
| ACIER:XC 38 | | ACIER:XC 38 | | ACIER:XC 38 | | ACIER:XC 38 | |
| WEIGHT: | | WEIGHT: | | WEIGHT: | | WEIGHT: | |
| SCALE:1/10 | | SCALE:1/10 | | SCALE:1/10 | | SCALE:1/10 | |
| SHEET 1 OF 3 | | SHEET 1 OF 3 | | SHEET 1 OF 3 | | SHEET 1 OF 3 | |

6 5 4 3 2 1

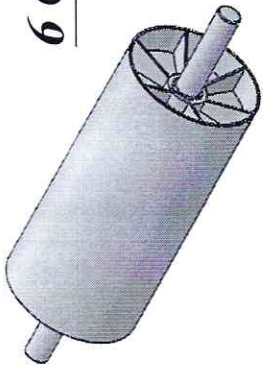
A B C D



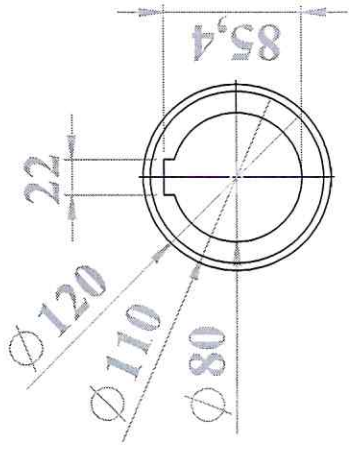
SECTION A-A

6 Goussets EP 6 mm

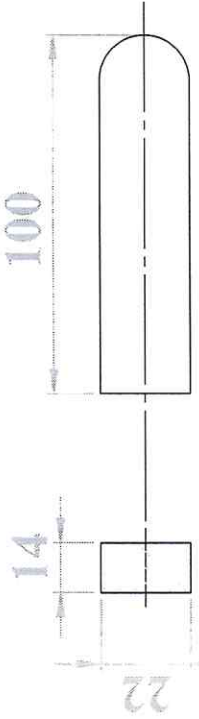
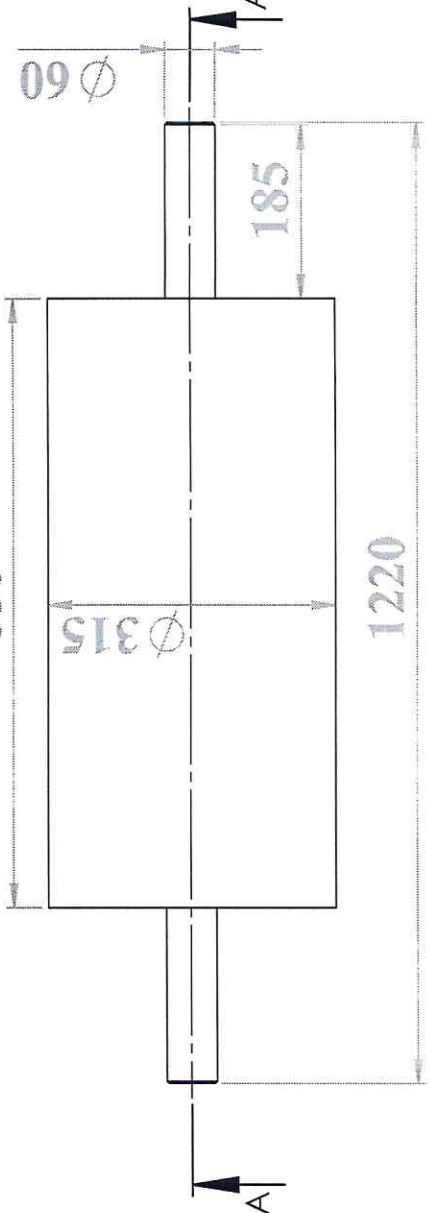
| | | | | | | | | | | | | | | | | | | | | | | | | | | | | | | | |
|---------------------------------------------------------------------------------------------------------------------------------------------------------------------------------------------------------------------------------------------------------------------------------------------------------------------------------------|----------------------------|---------|------------|------------|-------|--|--|--|--------|--|--|--|-----|--|--|--|-----|--|--|--|-----------------------------------------------------------------------------------------------------------------------------------------------------------------------------------------------------------------------------------------------------------------------------------------------------------------|--------|--------------------------|--|--------------------------|----------|----------------------------|----------|--------------------|---------|--|
| <table border="1"> <tr> <td>DRAWN</td> <td>HAMED/A</td> <td>DATE</td> <td>28/10/2018</td> </tr> <tr> <td>CHK'D</td> <td></td> <td></td> <td></td> </tr> <tr> <td>APP'VD</td> <td></td> <td></td> <td></td> </tr> <tr> <td>MFG</td> <td></td> <td></td> <td></td> </tr> <tr> <td>G.A</td> <td></td> <td></td> <td></td> </tr> </table> | DRAWN | HAMED/A | DATE | 28/10/2018 | CHK'D | | | | APP'VD | | | | MFG | | | | G.A | | | | <table border="1"> <tr> <td>TITLE:</td> <td>SOMIPHOS/complexe</td> </tr> <tr> <td></td> <td>minier djebel onk</td> </tr> <tr> <td>DWG NO.:</td> <td>TAMBOUR DEPIED D760</td> </tr> <tr> <td>MATERIE:</td> <td>ACIER:XC 38</td> </tr> <tr> <td>WEIGHT:</td> <td></td> </tr> </table> | TITLE: | SOMIPHOS/complexe | | minier djebel onk | DWG NO.: | TAMBOUR DEPIED D760 | MATERIE: | ACIER:XC 38 | WEIGHT: | |
| DRAWN | HAMED/A | DATE | 28/10/2018 | | | | | | | | | | | | | | | | | | | | | | | | | | | | |
| CHK'D | | | | | | | | | | | | | | | | | | | | | | | | | | | | | | | |
| APP'VD | | | | | | | | | | | | | | | | | | | | | | | | | | | | | | | |
| MFG | | | | | | | | | | | | | | | | | | | | | | | | | | | | | | | |
| G.A | | | | | | | | | | | | | | | | | | | | | | | | | | | | | | | |
| TITLE: | SOMIPHOS/complexe | | | | | | | | | | | | | | | | | | | | | | | | | | | | | | |
| | minier djebel onk | | | | | | | | | | | | | | | | | | | | | | | | | | | | | | |
| DWG NO.: | TAMBOUR DEPIED D760 | | | | | | | | | | | | | | | | | | | | | | | | | | | | | | |
| MATERIE: | ACIER:XC 38 | | | | | | | | | | | | | | | | | | | | | | | | | | | | | | |
| WEIGHT: | | | | | | | | | | | | | | | | | | | | | | | | | | | | | | | |



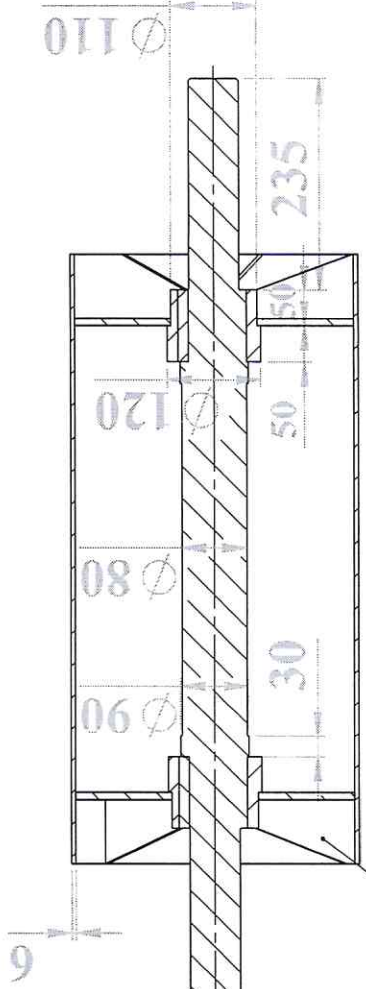
6 5 4 3 2 1



MONCHON



CLAVETTE



**SECTION A-A
SCALE 1 : 10**

6 Goussets EP 6 mm



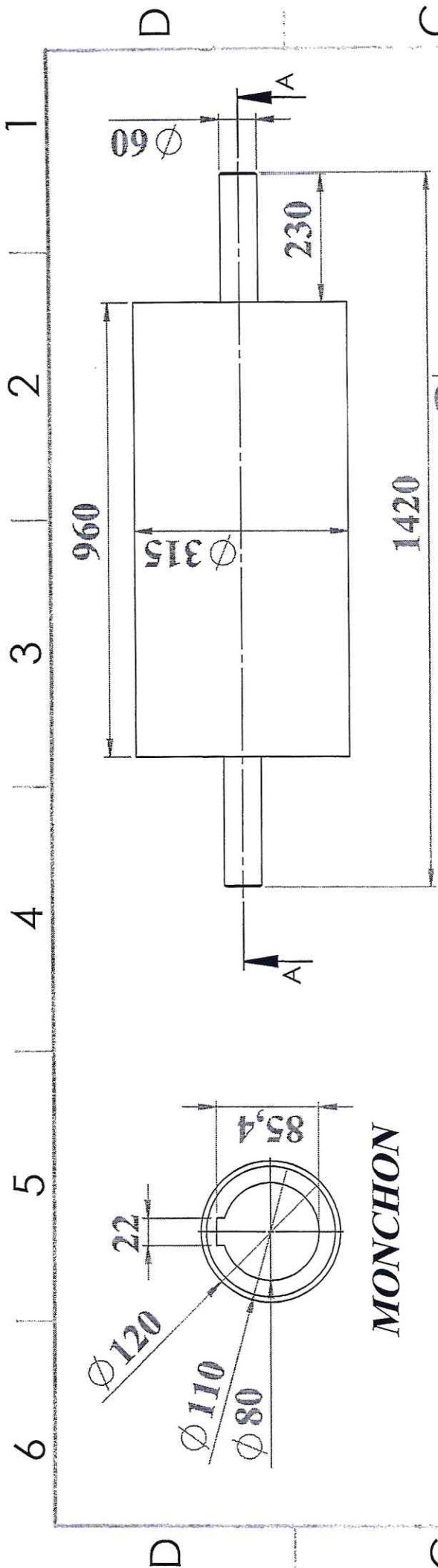
SCALE 1/20

| | | | |
|----------------------------------------------------------------------------------|--------------------------------|---------------------------------------------------|----------------------|
| NAME HAMED/A | DATE 23/03/2022 | TITLE DEMFBPM preparation usage | DWG NO. A4 |
| DRAWN | CHK'D | APP'VD | MFG |
| Q.A | MATERIAL ACIER:XC 38 | | WEIGHT: |
| SOMIPHOS/complex e minier djebel onk TABMOUR Enrouleur Conter Poid D557 | | | SCALE:1/10 |
| SHEET 1 OF 3 | | | |

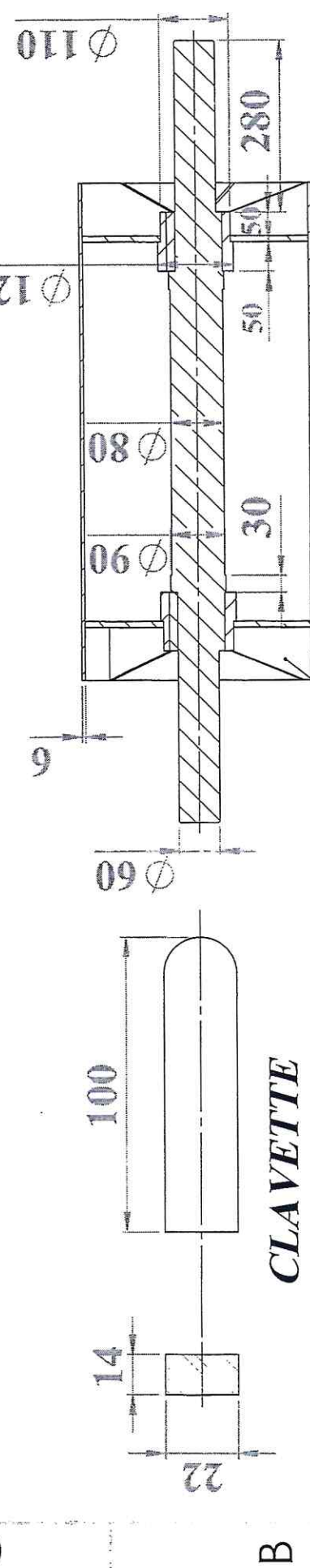
D C B A

D C B A

6 5 4 3 2 1



MONCHON



CLAVETTE

**SECTION A-A
SCALE 1 : 10**

6 Goussets EP 6 mm

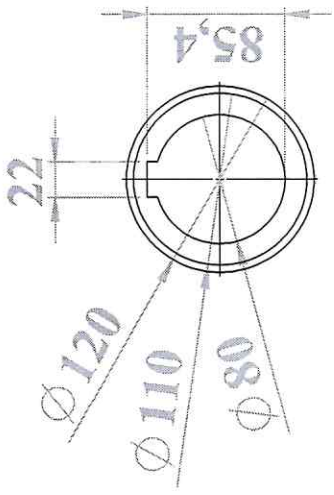


SCALE 1/20

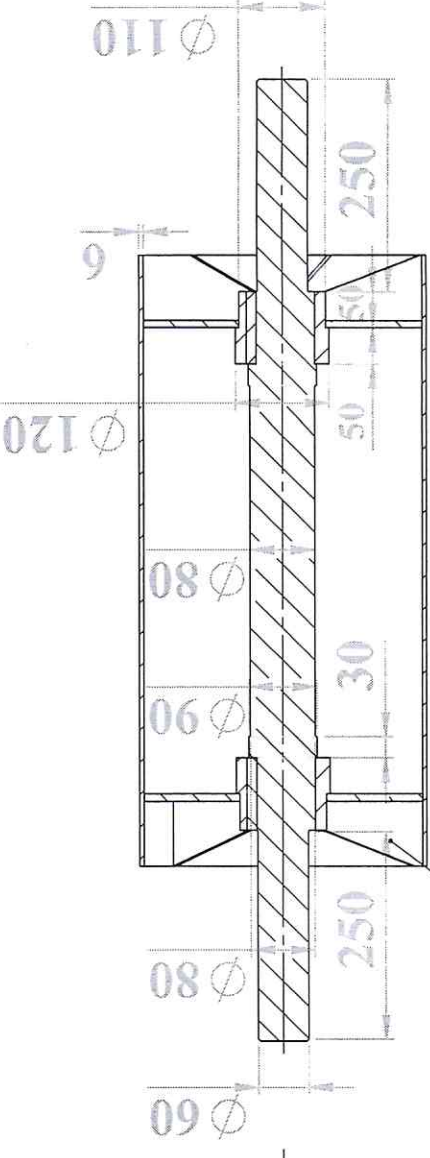
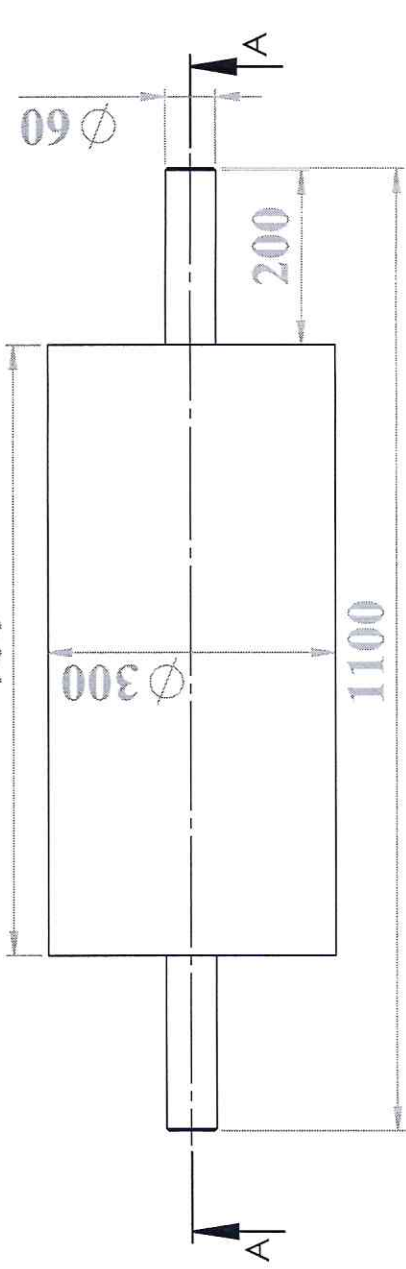
| | | | | |
|---------------------------|--------|-------------------------|--------------------------------------------------------|--------------------------------------------------|
| DRAWN: HAMED/A | | DATE: 23/03/2022 | TITLE: SOMIPHOS/complex e minier djebel onk | |
| CHKD: | APPVD: | MFG: | QA: | DWG NO: TAMBOUR ENROULEUR DE C/P D565 |
| preparation usage | | | MATERIAL: ACIER:XC 38 | |
| WEIGHT: SCALE:1/10 | | | | |

SHEET 1 OF 3

6 5 4 3 2 1



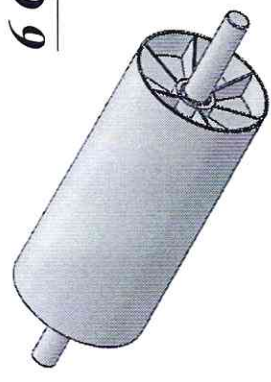
MONCHON



CLAVETTE

**SECTION A-A
SCALE 1 : 10**

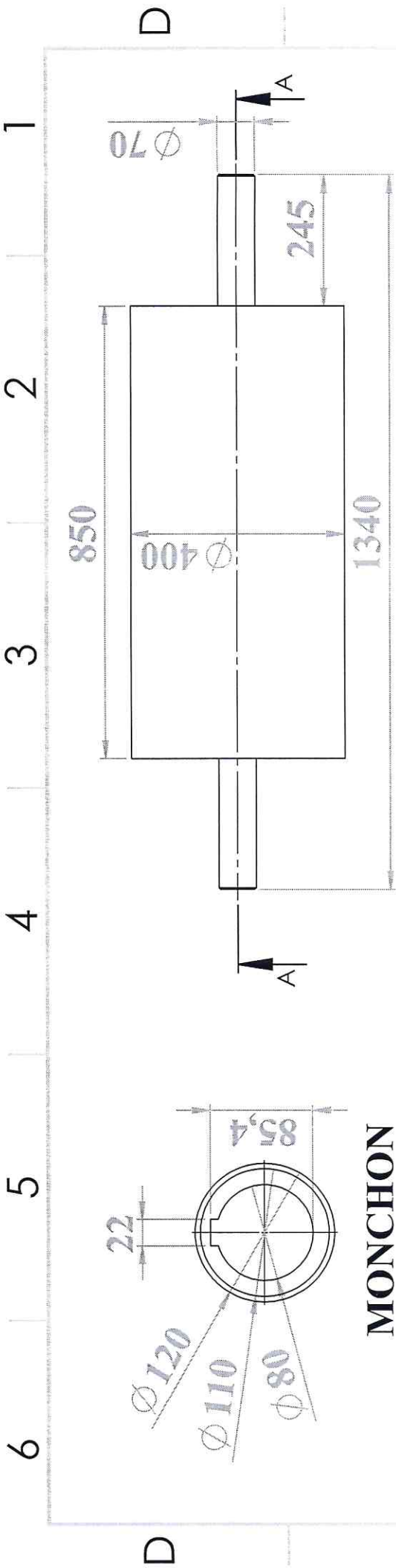
6 Goussets EP 6 mm



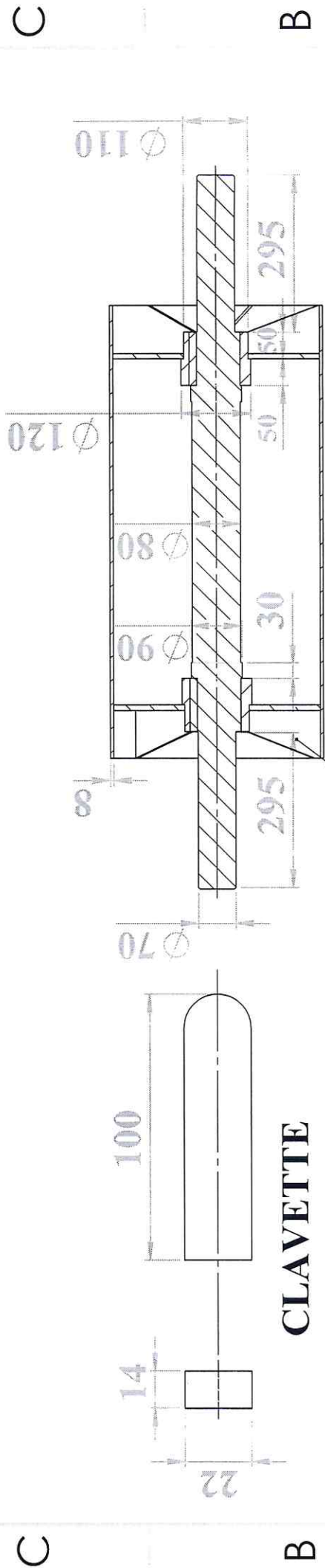
SCALE 1/20

| | | | |
|--------|-----------|------------|--------------------------------|
| DRAWN | NAME | DATE | TITLE: |
| CHK'D | HAMED/A | 23/03/2022 | SOMIPHOS/complexe |
| APP'VD | | | minier djebel onk |
| MFG | | | DWG NO. TAMBOUR DE PEID |
| G.A | MATERIAL: | | D563 |
| | | | A4 |
| | WEIGHT: | | SCALE: 1/10 |
| | | | SHEET 1 OF 3 |

6 5 4 3 2 1



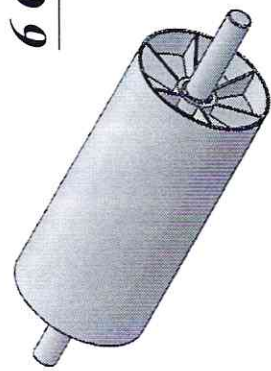
MONCHON



CLAVETTE

**SECTION A-A
SCALE 1 : 10**

6 Goussets EP 6 mm

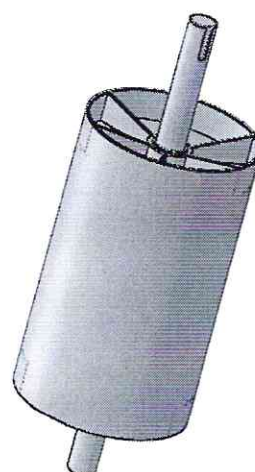
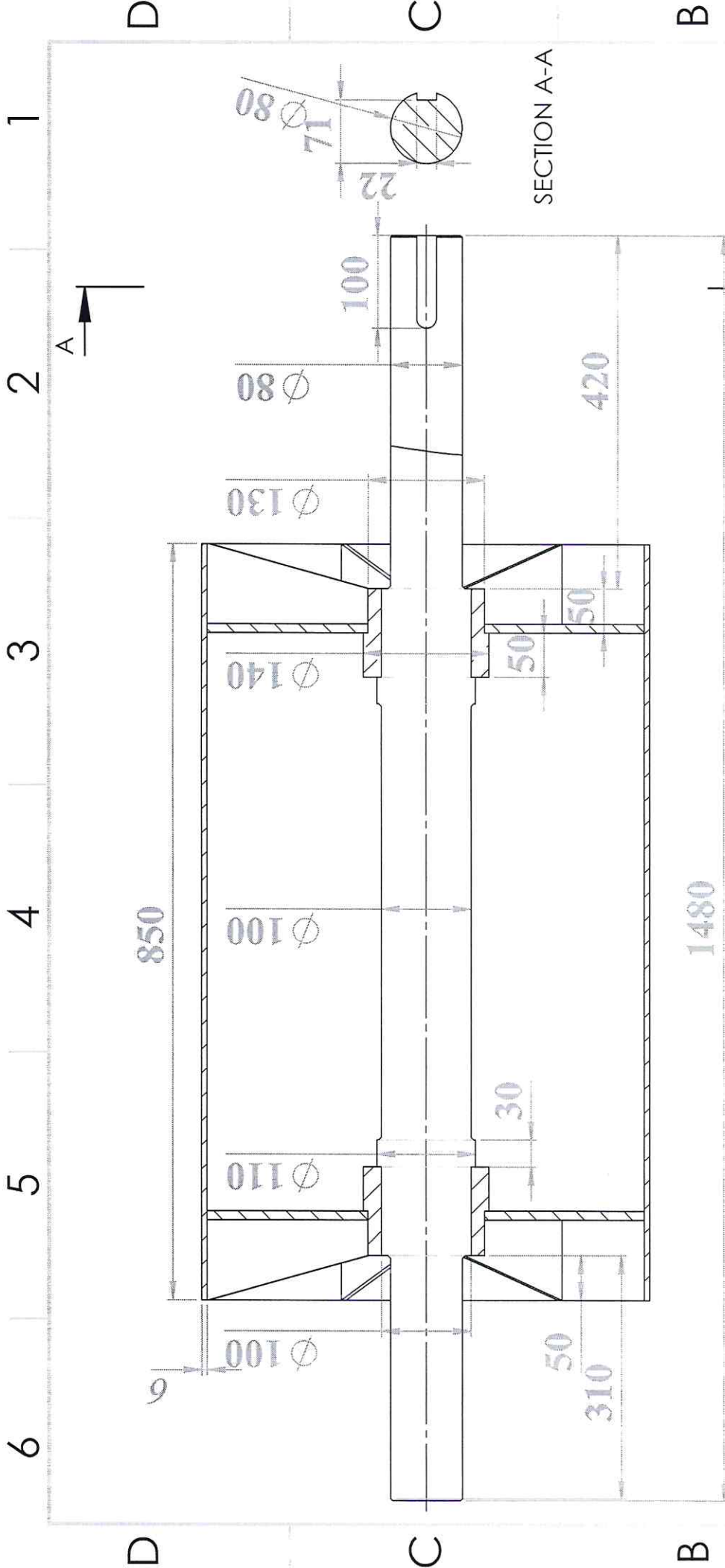


SCALE 1/20

| | | | | | |
|-------------------------------|--------------------------------|-----------------------|---------------------------------------------------------|---------------------------------------------|----|
| DRAWN HAMED/A | NAME HAMED/A | DATE 28/10/2018 | TITLE SOMIPHOS/complexe minier djebel onk | DWG NO. TAMBOUR DE PEID T2BIS | A4 |
| CHK'D APP'VD MFG G.A | MATERIAL ACIER:XC 38 | WEIGHT SCALE: 1/10 | SHEET 1 OF 3 | | |

1 2 3 4 5 6

1 2 3 4 5 6



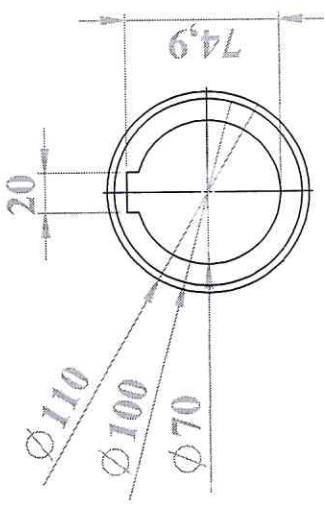
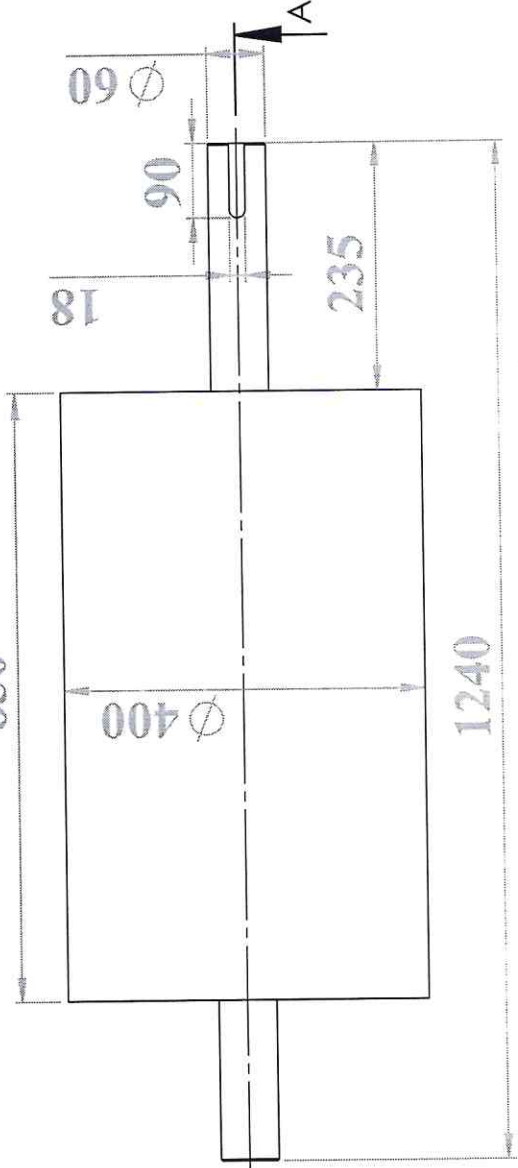
| | |
|----------|-------------|
| NAME | HAMED/A |
| DATE | 29/10/2018 |
| MATERIAL | ACIER: XC38 |

DEMFBPM/preparation usinage
 SOMIPHOS complexe minier djebel onk
 A4
TAMBOUR DE TETE D558
 DWG NO.
 SCALE: 1:6
 SHEET 1 OF 1

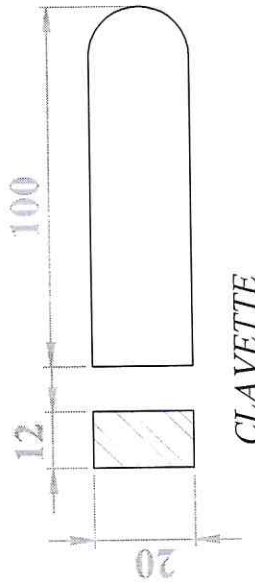
6 5 4 3 2 1

6 5 4 3 2 1

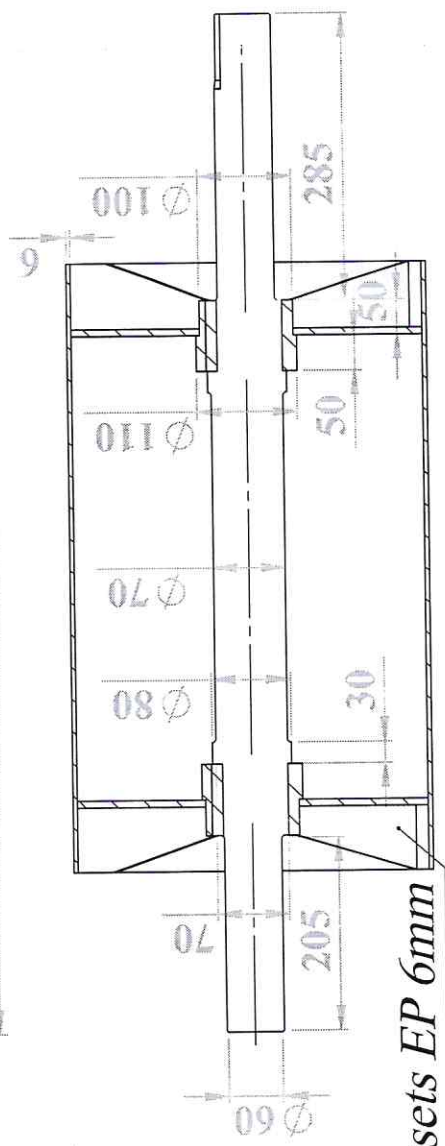
1 2 3 4 5 6



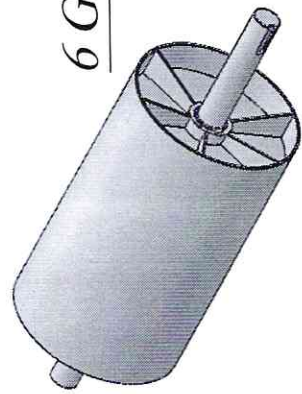
MANCHONS



CLAVETTE



6 Goussets EP 6mm



SECTION A-A

| | | |
|-------|---------|------------|
| DRAWN | NAME | DATE |
| CHKD | HAMED/A | 28/10/2018 |
| APPVD | | |
| MFG | | |
| Q.A. | | |

SOMIPHOS/complexe
minier djelel onk

MATIERE:
ACIER XC 38

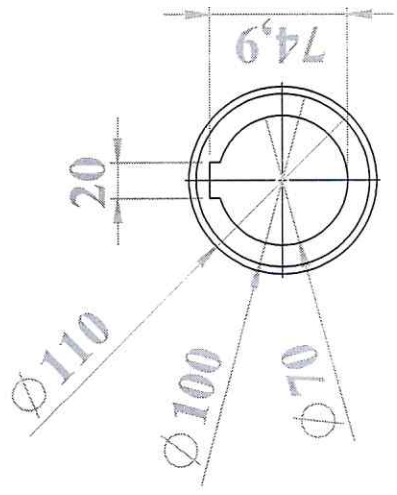
DWG NO. A4
TAMBOUR DE TETE T11

SCALE: 1/10
SHEET 1 OF 3

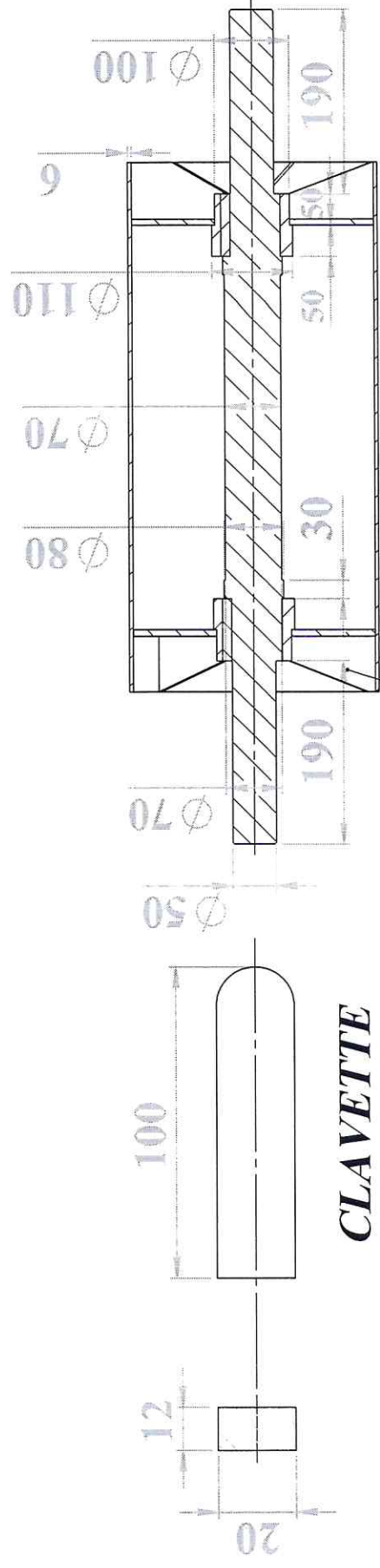
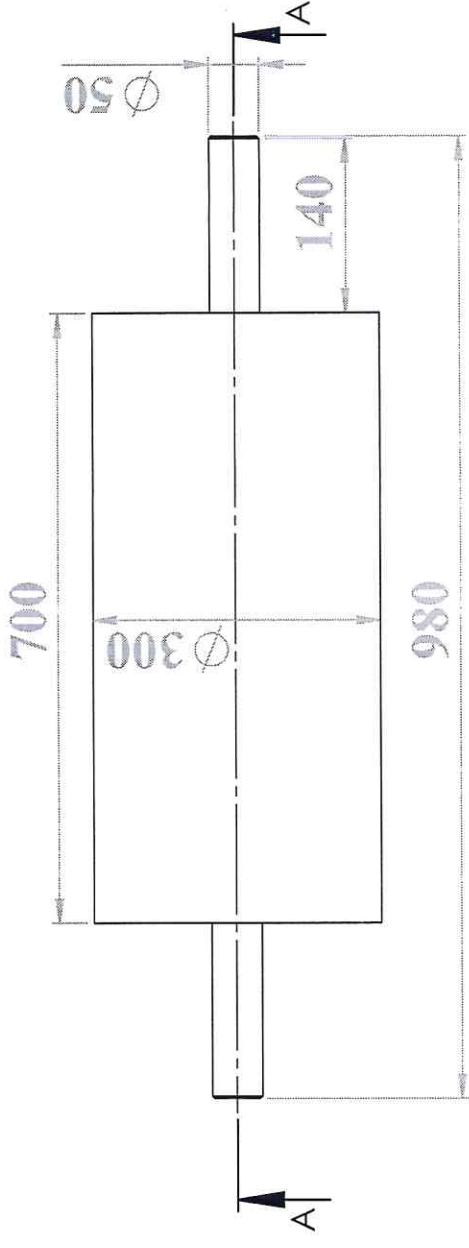
6 5 4 3 2 1

1 2 3 4 5 6

D C B A



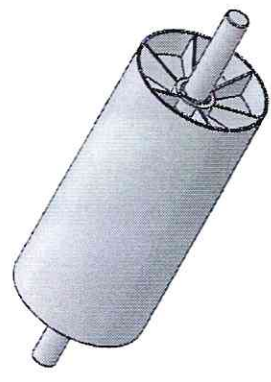
MONCHON



SECTION A-A

6 Goussets EP 6 mm

CLAVETTE



SCALE 1/20

| | | |
|--------------------------------|--------------------|------------------------------------------------------------------------------|
| DRAWN HAMED/A | DATE 28/10/2018 | TITLE SOMIPHOS/complexe minier djebel onk |
| CHK'D APPV'D MFG G.A | NAME HAMED/A | DWG. NO. TAMBOUR ENROULEUR DE C.P ET DE TETE T12 T13 T14 |
| MATERIAL ACIER:XC 38 | | SCALE: 1/10 SHEET 1 OF 3 |

1 2 3 4 5 6